

哈希 sc100™ 1720E 分析系统 仪表使用说明书



©哈希公司，2003 年，保留所有权利，在美国印刷



商品目录编号 60100-18

哈希 sc100™ 1720E 分析系统

仪表使用说明书

9/03 第一版

©哈希公司，2003 年，保留所有权利，在美国印刷

目录

第一节 技术规格	4
第二节 综合信息	6
2.1 安全信息.....	6
2.2 综合产品信息.....	6
2.3 工作原理.....	7
第三节 安装	8
3.1 机械安装.....	8
3.1.1 控制器尺寸图示说明.....	9
3.1.2 使用选购的阳光遮护板.....	11
3.1.3 装配控制器.....	12
3.2 电气安装.....	14
3.2.1 在导线管里安装.....	14
3.2.2 使用一根电源线进行安装.....	15
3.2.3 为控制器电源接线.....	18
3.3 报警器及继电器.....	18
3.3.1 连接继电器.....	19
3.3.2 连接模拟输出.....	20
3.4 传感器电缆的连接/接线.....	21
3.5 连接选购的数字输出.....	22
3.6 浊度计安装信息.....	24
3.6.1 安装浊度计本体.....	24
3.6.2 安装仪表首部总成.....	24
3.7 安装一根试样管线.....	25
3.8 试样接口.....	25
第四节 操作	26
4.1 使用小键盘.....	26
4.2 控制器显示屏特点.....	27
4.2.1 重要键操作.....	27
4.3 仪表设置.....	28
4.3.1 软件文本缩写约定.....	28
4.3.2 调节显示屏对比度.....	28
4.3.3 指定显示的语言文字.....	29
4.3.4 设定时间及日期.....	29
4.4 变更传感器名称.....	30
4.4.1 设定系统安全措施.....	31
4.5 输出选择.....	32
4.5.1 输出设置菜单（来自系统设置）.....	32
4.5.2 保存/传送输出.....	33
4.5.3 释放输出.....	33
4.6 继电器选择.....	34
4.6.1 继电器设置菜单（来自系统设置）.....	34
4.7 数据事件记录选择.....	36
4.7.1 数据事件记录选择.....	36
4.8 数字网络选择.....	36
4.9 菜单结构.....	37
4.9.1 传感器诊断菜单.....	37
4.9.2 传感器设置菜单.....	37
4.9.3 系统设置菜单.....	38
4.9.4 测试/维护菜单.....	39

第五节 系统启动	40
5.1 通用操作	40
5.2 启动试样流动	40
5.3 传感器校正及验证	40
5.3.1 由用户准备的校正	41
5.3.2 用 StablCal® 校正	42
5.4 仪表验证	43
5.4.1 干态验证	44
5.4.2 湿态验证	45
5.4.3 校正历史	46
第六节 维护	47
6.1 维护日程表	47
6.2 清洗	47
6.2.1 控制器的清洗	47
6.2.2 光电窗口清洗	47
6.2.3 清洗浊度计本体及气泡捕集器	48
6.2.4 更换灯泡总成	49
6.3 熔断丝更换	50
第七节 故障检修	52
7.1 错误代码	52
7.2 报警	52
7.3 事件代码	54
第八节 供更换的零件及配件	55
第九节 订货方法	57
9.1 所需要的信息	57
9.2 国际顾客	57
9.3 技术及顾客服务（仅适用美国本土）	57
第十节 修理服务	58
第十一节 有限担保	59
第十二节 合格证方面的信息	60
附件 A ModBUS 注册信息	62
索引	70

第一节 技术规格

技术规格可能不预先通知而做变动

表 1 浊度计技术规格

检测方法	浊度测定用的 90 度角散射光与入射光束有一定关系，而此入射光束由色温在 2200 度和 3000 度绝对温度之间的一个钨丝光源产生。			
量程	0.001-1000 散射浊度单位 (NTU)			
精确度	对 0 到 10 NTU 量程为读数值值的 $\pm 2\%$ 或 0.015NTU (取较大值); 对 10 到 40 NTU 量程为读数值值的 $\pm 5\%$; 对 40 到 100 NTU 量程为读数值值的 $\pm 10\%$ 。温度范围在 $25^{\circ} \pm 2$			
直线性	对应福尔马胂 0-40 NTU 量程优于 1%。在高浊度值时接应受精确校正。温度范围在 ± 2 。			
分辨率 (显示值)	0.001NTU 直到 9.9999NTU 的范围 ; 0.001NTU 从 10,000 到 99,999NTU 的范围内。			
重复性	优于读数值值的 $\pm 1\%$ 或 ± 0.002 NTU , 在每个量程内取较大值。			
响应时间	对一个满标度量程的步进变化, 初始响应在 1 分钟 15 秒。随流量不同而变化, 参见下表。响应时间还取决于信号平均时间, 它可由用户选取。			
	百分比 步进变化	流量		
		750	500	250
	10	1 1/4 分钟	1 1/2 分钟	2 1/2 分钟
	50	2 分钟	2 1/2 分钟	6 分钟
90	3 1/2 分钟	3 1/2 分钟	9 分钟	
99	4 分钟	5 分钟	12 分钟	
所要求的试样流量	200 到 750 毫升/分钟 (3.2 到 11.9 加仑/小时)			
传感器存储湿度	-20 到 60 (-4 到 140) ; 相对湿度 95% , 无冷凝。			
工作温度	对单个传感器系统 0 到 50 (32 - 122) , 对双传感器系统 0 到 40 (32 - 104)			
试样温度范围	0 到 50 (32 - 122)			
工作湿度	5%到 95%无冷凝。			
输出	共两个输出, 每个皆可选择是 0-20 毫安还是 4-20 毫安。在 0 到 100NTU 量程的任何部分上输出变化范围可以编程。			
报警	共三个浊度设定点报警, 每个设定点装有一个带无动力触点的单刀双掷继电器, 额定用于 230 伏交流电压 5 安培电阻性负荷。			
电源要求	12 伏直流 $\pm 5\%$, 最大 12.5 瓦。			
试样进口管件	1/4 英寸 NPT (美国标准管螺纹) 承口。1/4 英寸承压管件 (供货)			
排放管件	1/4 英寸 NPT (美国标准管螺纹) 承口, 1/2 英寸软管多节倒锥形防松脱接口 (供货)			
信号平均时间	6, 30, 60 和 90 秒可由用户选择。默认值为 30 秒。			
传感器尺寸	浊度计本体及盖帽 : 25.4×30.5×40.6 厘米 (10×12×16 英寸)			
传感器电缆长度	2 米 (6.6 英尺) , 可选购 7.62 米 (25 英尺) 延长电缆。最大电缆长度为 9.62 米 (31.6 英尺) 。			

表 1 浊度计技术规格 (续)

传感器电缆额定值	电缆：105 ，300 伏；PVC（聚氯乙烯护套） 导线：22AWG（美国线规），PVC（聚氯乙烯护套）。
安装方式选择	墙壁上安装；地面支座上安装。
出运重量	1720E 浊度计及控制器：6.31 公斤（13.5 磅）； 1720E 浊度计本体：4.71 公斤（10 磅）。
校正方法	1. StablCal®（已稳定的福尔马胂）——仪表的初次校正或湿态校正。 2. 福尔马胂——用户准备的对应仪表初次校正或湿态校正。 3. 多个传感器校正 - - 根据一个单独成套的没用过的新鲜 StablCal 标准液对多达 8 个传感器按特定校正程序进行。
验证（湿态）方法	1. StablCal®（已稳定的福尔马胂）——建议在测量的适当应用范围进行验证，可得到 0.1, 0.3, 0.5 及 1.0NTU 标准液。 2. 福尔马胂——没用过的新鲜的由用户准备的标准液。
验证（干态）方法	1. 用制造厂设定值 20.0 或 $1.0 \pm 25\%$ 准备的 ICE-PIC™验证模块。特殊值在校正后指定并作为随后进行的验证的合格/不合格的标准。
建议清洗的时间间隔	1. 在校正前必须进行。 2. 在验证前可自行选择。 3. 如验证不合格必须进行。
语言文字	英语（默认），德语，法语，西班牙语，荷兰语，瑞典语，汉语
安装环境	室内
初步获得合格证的检验方法	USEPA（美国环境保护局）180.1； 哈希公司方法 8195；ASTM（美国材料试验标准）D6698；标准方法 2130B。
测试极限	0.0032 NTU（根据 ISO（国际标准化组织标准）15839 规定的标准）。

表 2 控制器技术规格

部件描述	微机控制的测量装置带有测量结果值显示，温度显示及菜单控制系统
控制器工作温度	-20 到 60（-4 到 140）；95%相对湿度，在传感器负荷小于 7 瓦时无冷凝发生；-20 到 40（-4 到 140）在传感器负荷小于 25 瓦时。
外壳	NEMA（美国全国电气制造商协会）标准 4X/IP（美国石油学会）标准 66 有一道防腐涂层的金属外壳。
电源要求	100-230 伏交流 $\pm 10\%$ ，50/60 赫兹；功率：11 瓦带 7 瓦的传感器负荷，35 瓦带 25 瓦的传感器负荷。
污染程度/装置类别	II；II
输出	两个（模拟（4-20 毫安））输出，最大阻抗 500 欧姆。可选购数字网络接口。IrDA（红外数据采集）数字接口。
继电器	3 个单刀双掷，由用户配置的触点，额定值为 100-230 伏交流，5 安培，最大电阻。
控制器尺寸	1/2DIN（德国工业标准）——144 × 144 × 150 毫米（5.7×5.7×5.9 英寸）
控制器重量	1.6 公斤（3.5 磅）

第二节 综合信息

2.1 安全信息

在拆包安装，或操作本设备前，请务必阅读该使用说明书的全部内容。请注意所有关于危险及小心的陈述。不这样做会造成操作人员的严重伤害或该设备的损坏。

为确保该仪表所提供的保护不被损伤，不要以本说明书规定的方式以外的任何方式安装该设备。

危险信息的使用

危险：指一个潜在的或即将发生的危险情况，如果不能避开会造成死亡或重伤。

小心：指一个潜在的的危险情况，如果不能避开会造成轻伤或中等伤害。

注意：需要特别强调的信息。

警戒性标签

请阅读附在该仪表上的所有标签和标记。如不遵守这些警戒会发生人员伤害或仪表损坏。

	如在本仪表上标注该符号，在使用说明书上会对操作及/或安全信息给予专门的说明。
	如果在一个产品外壳或隔板上标注该符号，表示存在电击及/或触电死亡地危险。
	如果在产品上标注该符号，表示需要佩戴防护眼镜。
	如果在产品上标注该符号，即给出了保护接地的连接位置。

2.2 综合产品信息

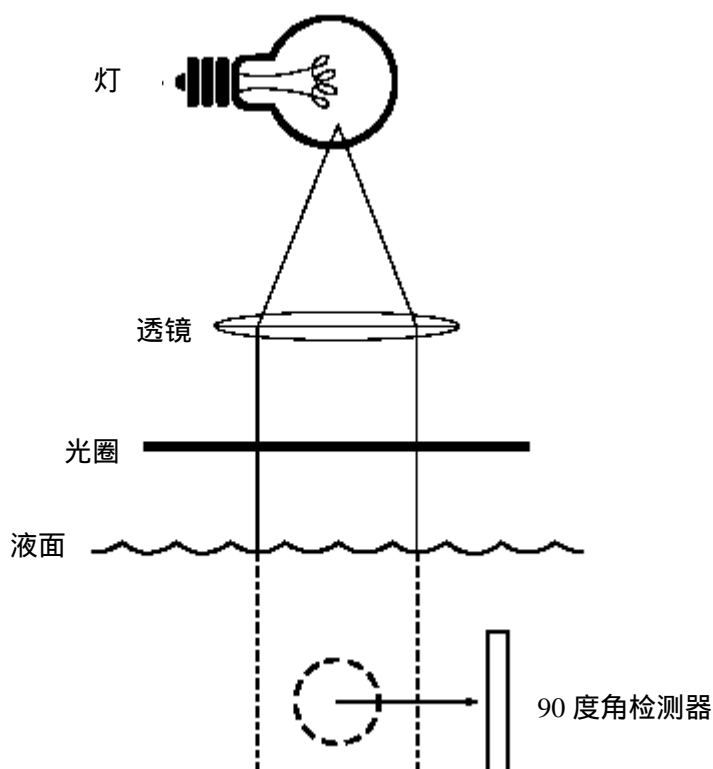
该控制器外壳符合 NEMA（美国全国电气制造商协会）标准 4X / IP（英国石油学会）标准 66，有一道防腐涂层为承受诸如盐雾及硫化氢等具有腐蚀性的环境成分而设计。该控制器显示如与一个单独的传感器相连可以显示当时浊度读数，而当它与两个传感器相连时可以显示两个读数。

该 1720E 浊度计是一种连续读数的散射浊度计，为低量程浊度监测目的而设计。该在线浊度计可以测量从 0.001 到 100NTU 浊度。校正是根据福尔马胂进行，它是 APHA（美国公共卫生协会）检测水及污水的标准方法和美国环境保护局（EPA）采用的主要的参考标准，也根据 stablCal®进行，作为一种主要的标准它也被认可。

2.3 工作原理

该 1720E 浊度计通过把来自传感器头部总成的平行光的一束强光引导向下进入浊度计本体中的试样。光线被试样中的悬浮颗粒散射，与入射光线中心线成 90 度的方向散射的光线被浸没在水中的光电池检测出来（参见图 1）。

图 1 90 度角检测器



散射光的量正比于试样的浊度。如果试样的浊度可忽略不计，几乎没有多少光线被散射，光电池也检测不出多少散射光线，这样浊度读数将很低。反之，高浊度会造成很高程度的散射光线并产生一个高读数。

试样进入该浊度计本体并流过气泡捕集器的折流网。试样流使气泡或者紧贴折流系统的各个表面或者上升到表面并放散到大气中去。在通过气泡捕集器后，试样进入该浊度计本体的中心柱内，上升进入测量室并从一个溢水器上溢出进入排放口。每秒钟取一次读数。

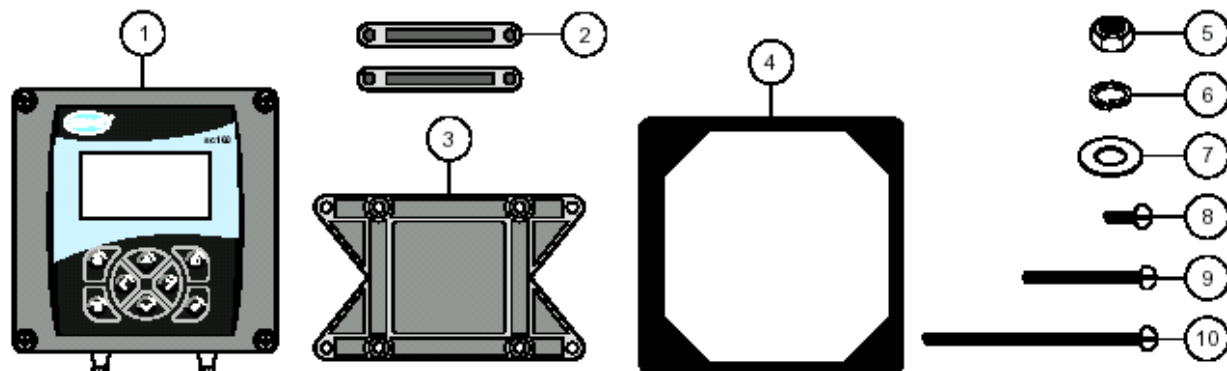
第三节 安装

危险

只有获得资格的人员才能进行本说明书中本节所述的各项安装任务。该 1720E/sc100 产品配置不是准备供在各种危险位置上安装使用的。

图 2 控制器安装部件

图 2 控制器安装部件



1. 控制器	6. 防松垫圈, 1/4 英寸内径 (4 只), 商品目录编号 8H1336
2. 用于面板装配的装配底座 (2 只) 商品目录编号 1000B4F3222	7. 平垫圈, 1/4 英寸内径 (4 只), 商品目录编号 8H1346
3. 用于面板及管道装配的支架 商品目录编号 1000C4F3217-101	8. 大柱头螺钉 (4 只), M6 × 1.0 × 20mm, 商品目录编号 58674-00
4. 用于面板装置的垫片, 橡胶 商品目录编号 1000A4F3249-101	9. 大柱头螺钉 (4 只), M6 × 1.0 × 100mm, 商品目录编号 5867500
5. 六角螺母, M6 (4 只) 商品目录编号 5867300	10. 大柱头螺钉 (4 只), M6 × 1.0 × 150mm, 商品目录编号 5867600

表 3 由用户提供的项目

项目
用于在导线管中连接电源的 14-AWG (美国线规) 导线或者在当地电气规范允许的情况下, 用 115 或 230 伏交流电源导线加一个 NEMA (美国全国电气制造商协会) 标准 4X 额定的应变释放器。
用于连接各个模拟输出的高质量, 屏蔽的仪表用电缆加上一个 NEMA (美国全国电气制造商协会) 标准 4X 额定的应变释放器。
装配传感器用金属构件
在阳光照射显示屏正面的地方装配配置要求的阳光屏蔽 (可从制造厂家获得, 但需单独定货, 参见第 11 页图 8)。
通用手工工具。

3.1 机械安装

在一个不受各种腐蚀性流体侵蚀的环境中安装该仪表。二氧化氯对传感器有不利影响。传感器应安装在有良好通风的区域不受任何腐蚀性液体或气体侵蚀。

3.1.1 控制器尺寸图示说明

图 3 控制器尺寸

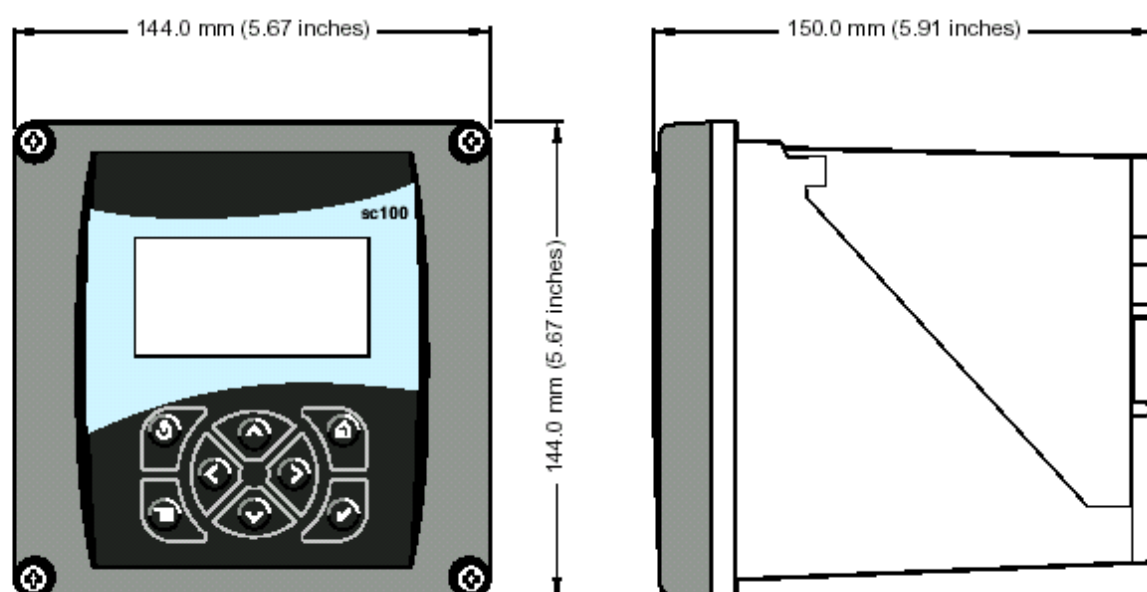


图 4 控制器装配尺寸

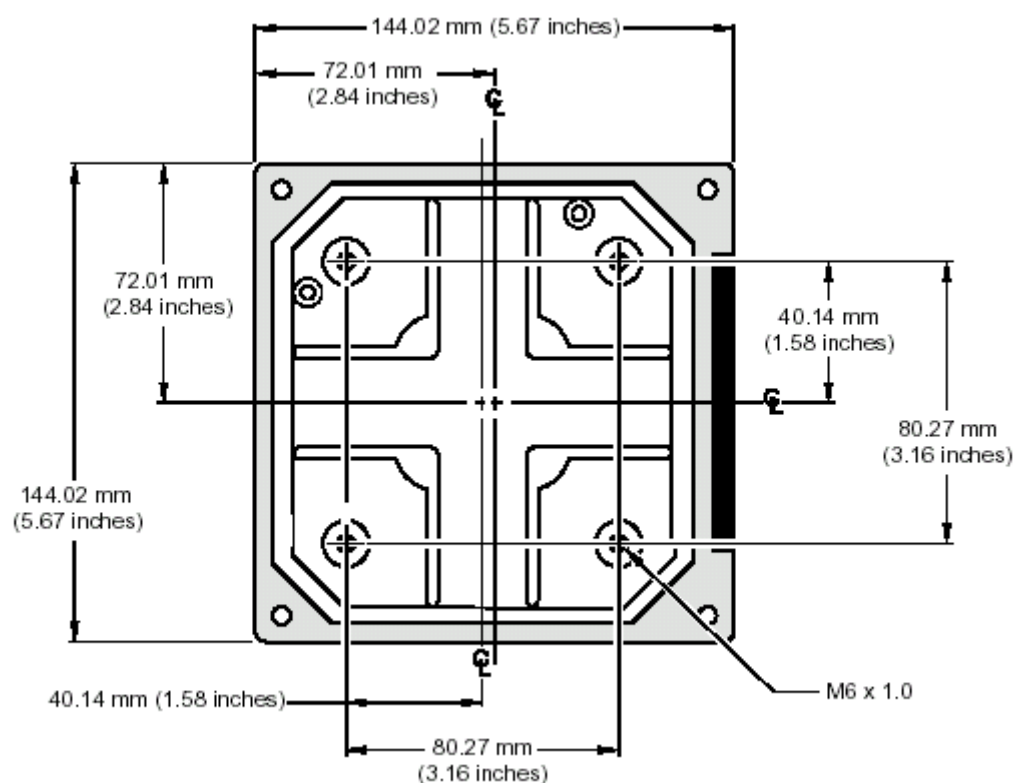


图 5 面板装配剖面尺寸



图 6 导线管开孔尺寸



3.1.2 使用选购的阳光遮护板

供选购的阳光遮护板的设计通过遮蔽显示屏不受直接阳光照射而提高显示的清晰度。有关订购信息请阅读第 55 页上的供更换的零件及配件的内容。

图 7 阳光遮护板成套部件



1. 阳光遮护板	5. 管道装配支架 (2 只), 包括项目号 6 和 7, 商品目录编号 9H1079
2. 大柱头螺钉, M6 × 1.0 × 12 毫米 (6 只), 商品目录编号 200-1025	6. 六角头/槽头螺钉, 5/16 英寸 × 1.0 英寸 (与项号 5 一起供货)
3. 防松垫圈, 1/4 英寸内径 (2 只), 商品目录编号 8H1336	7. 四方螺母, 5/16 英寸 (与项号 5 一起供货)
4. 六角螺母, M6 × 1.0 (2 只) 商品目录编号 5867300	8. 单独支撑板, 长度 27 厘米 (10.5 英寸) 商品目录编号 276F1227

图 8 在阳光遮护板上装配控制器



1. 阳光遮护板	4. 装配控制器用的钻孔模板	7. 如图所示, 把装配支架滑动进入单独支撑板中。围绕管子放置装配支架并拧紧金属构件。
2. 单独支撑板 (如需要可旋转 90 度角度)	5. 管子 (根据需要垂直或水平方向)	
3. 大柱头螺钉, 防松垫圈 (每个支撑板配 2 只)	6. 六角头/槽头螺钉及四方螺母	

安装

3.1.3 装配控制器

把控制器安放在一根轨道上或墙壁上或安放在一个面板上。所提供的装配金属构件在图 9、图 10 和图 11 上示出。

图 9 在垂直方向或水平方向管子上装配控制器



1. 控制器	4. 平垫圈, 1/4 英寸内径 (4 只) 商品目录编号 8H1346
2. 管子 (垂直方向或水平方向)	5. 六角螺母 M6 (4 只) 商品目录编号 5867300
3. 管子安装支架 商品目录编号 1000C4F3217-101	6. 大柱头螺钉, M6 × 1.0 × 100 毫米 (4 只) 商品目录编号 5867400

图 10 在墙壁上装配控制器



1. 控制器	4. 大柱头螺钉, M6 × 1.0 × 20 毫米 (4 只), 商品目录编号 5867400
2. 支架, 商品目录编号 1000C4F3217-101	5. 由用户提供的在墙壁上安装 的金属构件
3. 防松螺母, 1/4 英寸内径, 商品目录编号 8H1336	

图 11 在面板上装配控制器



1. 控制器	7. 防松螺母, 1/4 英寸内径, 商品目录编号 8H1336
2. 用于在面板上安装的橡胶垫片, 商品目录编号 1000A4F3249-101	8. 六角螺母 (4 只), 商品目录编号 5867300
3. 面板 (最大厚度为 9.5 毫米 (3/8 英寸))	9. 平垫圈 (4 只), 商品目录编号 8H1346
4. 装配底座 (2 只), 商品目录编号 1000B4F3222	10. 大柱头螺钉, M6 × 1.0 × 150 毫米 (4 只), 商品目录编号 5867600
5. 控制器安装支架, 商品目录编号 1000C4F3217-101	11. 可能必须拆下传感器接头。见如下步骤。
6. 大柱头螺钉 (4 只) 商品目录编号 5867400	

在把控制器外壳插入面板开口中之前要拆下传感器接头。

1. 断开控制器电源。
2. 折下接线板 J5 上的导线, 见第 21 页上图 5。
3. 拧松并拆下把传感器接头固定在外壳内的螺母。拆下传感器接头及导线。对其它传感器接头重复步骤 1 和步骤 2。
4. 当控制器已在面板内就位, 重新安装各个传感器接头并重新连接导线到第 12 页上图 5 中所示的接线板 J5 上。

安装

3.2 电气安装

危险

该仪表必须由获得资格的技术人员进行安装以保证遵守所有可资利用的电气规范。该 1720E/sc100 产品配置不是准备供在各种危险位置上安装使用的。

控制器的高压布线是在控制器外壳内的高压隔板后面进行的。除非获得资格的安装技术人员正在为电源，报警器或继电器布线安装，平时该隔板必须保持在位。有关隔板拆卸信息请见图 12。

3.2.1 在导线管里安装

在各种硬连线电气应用中，仪表的电源及安装接地架空引入线必须是 8 到 12 AWG（美国线规）。有关应变释放器及导线管开口密封塞的信息请见第 15 页上图 13。有关布线信息请见第 15 页第 3.2.3 节内容。

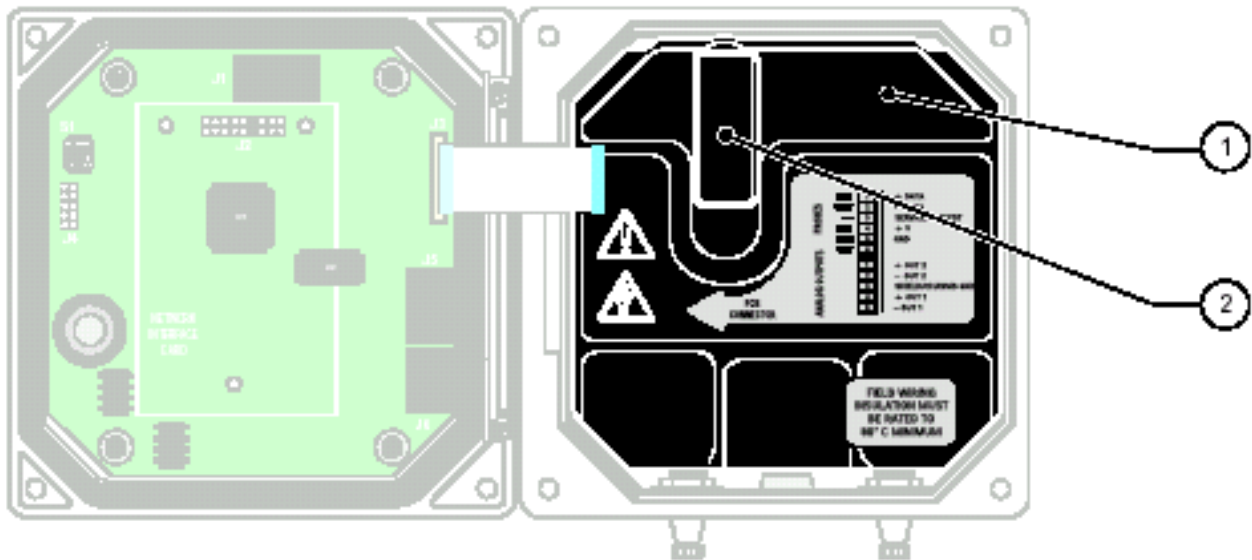
3.2.2 使用一根电源软线进行安装

危险

各种电源软线不允许用于各种危险区域。

如果当地电气规范允许，可以使用一个密封型应变释放器来保持 NEMA（美国全国电气制造商协会）标准 4X / IP（美国石油学会）标准 66 环境额定值，和一根长度短于 3 米（10 英尺）的 3 芯 18 号线规导线的电源软线（包括一芯安全接地线）。参见第 55 页上供更换的零件及配件节中有关内容。有关应变释放器及导线管开口密封塞总成的信息请参见第 15 页上的图 13。有关布线的信息请参见第 15 页上的第 3.2.3 节内容。

图 12 折下高电压隔板



1. 高电压隔板

2. 打开隔板锁扣并拉出隔板

图 13 使用供选购的应变释放器及导线管密封塞



1. 电源软线应变释放器	2. 导线管应变释放器	3. 导线管开口密封塞
--------------	-------------	-------------

图 14 正确的导线准备及插入



1. 剥下 1/4 英寸长的绝缘层	2. 使绝缘层口顶到接口处不外露裸线
-------------------	--------------------

3.2.3 为控制器电源布线

通过在导线管中做硬连线或在当地规范允许情况下做电源软线布线为仪表接上电源。不论使用何种型号导线，各个连接都应在同一接线端子上进行。需要做一个符合当地电气规范的就地隔离，而且它对所有类型的安装必须是一致的。有关建议的就地隔离配置请见第 17 页上的图 16 和图 17。

1. 得到符合 NEMA (美国全国电气制造商协会) 标准 4X / IP(英国石油学会标准)66 环境额定值的适宜的配件。
2. 使用一个 Phillips (菲利普斯) 头改锥拧松各个螺钉并打开铰接的控制器盖板。
3. 拆下高电压隔板 (见第 14 页上图 12)。
4. 通过位于外壳底部右后方的进出口中的应变释放器配件或导线管衬套插入导线，如果使用应变释放器则把它拧紧，以固定电源软线。
5. 正确备好每根导线 (图 14) 并根据表 4 把每根导线插入接线端子。每根线插入后轻轻向外拽确保连接的牢固。
6. 用导线管开口密封塞密封控制器箱内任何不使用的开口，参见第 55 页上供更换的零件及配件节内容。
7. 重新安装高电压隔板及固定锁扣。

安装

表 4 电源布线信息

接线端子编号	接线端子说明	北美导线彩色标记	欧洲导线彩色标记
1	带电 (L1)	黑色	棕色
2	中性 (N)	白色	兰色
3	保护接地 (PE)	绿色	绿色带黄条

图 15 布线连接



1. J1——网络接头	8. 传感器接头
2. J2——选购的网络接口卡首部	9. 传感器接头
3. J5——继电器 A 接头	10. J6——模拟输出 (4-20 毫安) 接头
4. J6——继电器 B 接头	11. J5——硬连线用传感器接头
5. J7——继电器 C 接头	12. 网络接口卡的位置
6. 熔断丝 (F1, F2)	13. 服务端口
7. J8——交流电源接口	14. 传感器接线端子选择器/服务端口配置

图 16 电源软线的就地安装



- | | |
|-----------|--------------|
| 1. 电源接线端子 | 2. 电源软线应变释放器 |
|-----------|--------------|

图 17 硬连线电源的就地隔离



- | | |
|-----------|-------------|
| 1. 电源接线端子 | 2. 导线管应变释放器 |
|-----------|-------------|

安装

3.3 报警器及继电器

该控制器装备三个无动力继电器，额定值为 100-230 伏交流，50/60 赫兹，最大 5 安培电阻性负荷。

3.3.1 连接继电器

该继电器接头接受 18-12 AWG(美国线规)导线(按负荷应用而确定)，导线线规少于 18 AWG(美国线规)建议不使用。

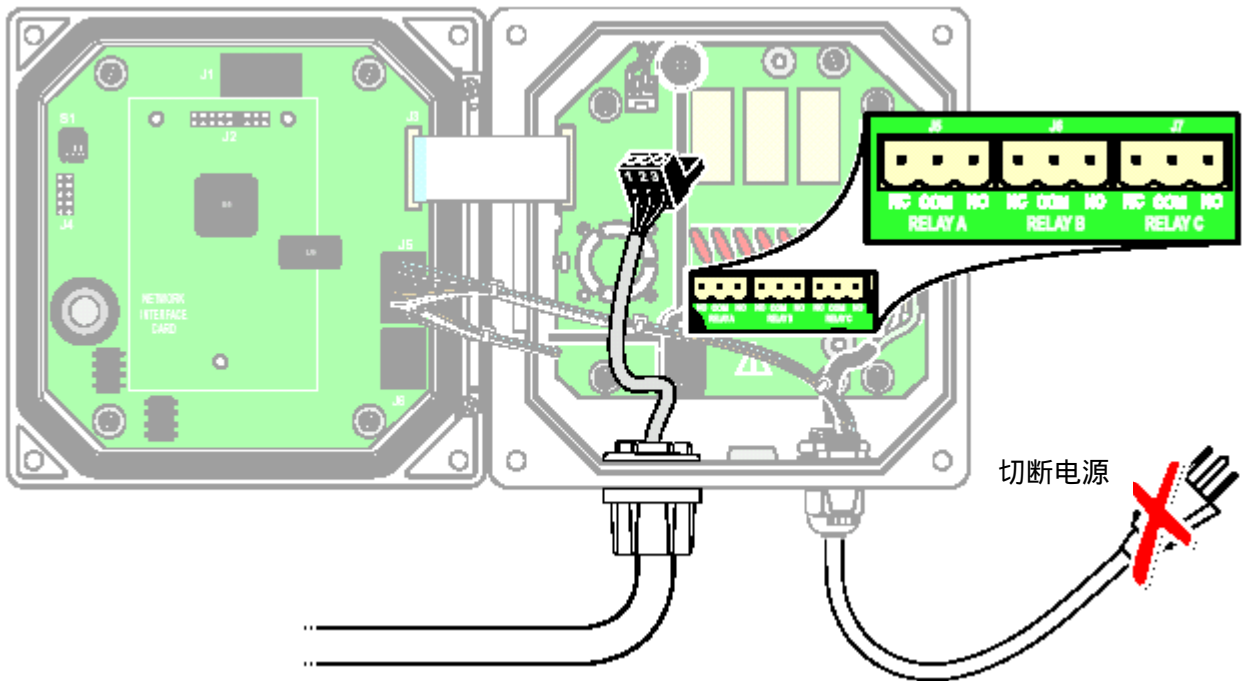
危险：继电器负荷必须为电阻性，用户必须通过使用熔断丝或断路器限制从外部进入继电器的电流。

控制器包含三个设计用于高压（高于 30 伏-RMS（有效值）42.2 伏 - 峰值或 60 伏直流）的继电器。有关连接信息请参见图 18。布线不是设计用于各种低压连接。继电器绝不能使用为控制器供应动力的同一电源供应动力。有关继电器设备细节，请参见第 34 节上第 4.6 节内容。

危险：交流电源接线端子设计用于单线，在每个接线端子内不要用超过一根单线。

当一个报警器或其它条件被激活，常开（NO）和公共（COM）继电器，各触点将被连接。当一个报警器或其它条件处于惰性状态时或电源从控制器上切断时，常闭（NC）和公共继电器各个触点将被连接。

图 18 报警器及继电器的连接



3.3.2 连接模拟输出

如图 19 所示，提供了两个相互隔离的模拟输出（1 和 2）。每个输出可以置位到 0-20 或 4-20 毫安，并可以被赋值以代表已测得参数或诸如温度等辅助测量结果。将各根双芯绞合屏蔽的导线连接，并在被控制部件端点或在控制环路端点连接屏蔽。不要在电缆的两端连接屏蔽。使用非屏蔽电缆会造成射频发射或者磁化系数等级超过允许限度。最大环路电阻为 500 欧姆。（有关输出软件设置请参见第 32 页上的 4.5 节内容。）

分析仪器端点的导线连接在图 19 上示出。

表 5 在接线端子板 J6 处的输出连接

记录器导线	线路板位置
输出 2+	1
输出 2-	2
屏蔽	3
输出 1+	4
输出 1-	5

图 19 模拟输出连接



安装

3.4 传感器电缆的连接/布线

传感器电缆供应时带有一个锁定的快速连接配件可以很容易地接到控制器上，参见图 20。在传感器必须拆下时，拧上接头帽以密封接头开口。

该 1720E 传感器电缆可以延长到最大长度 7.62 米 (25 英尺)，请参见第 55 页上供更换的零件及配件节内容。

图 20 使用快速连接配件连接传感器



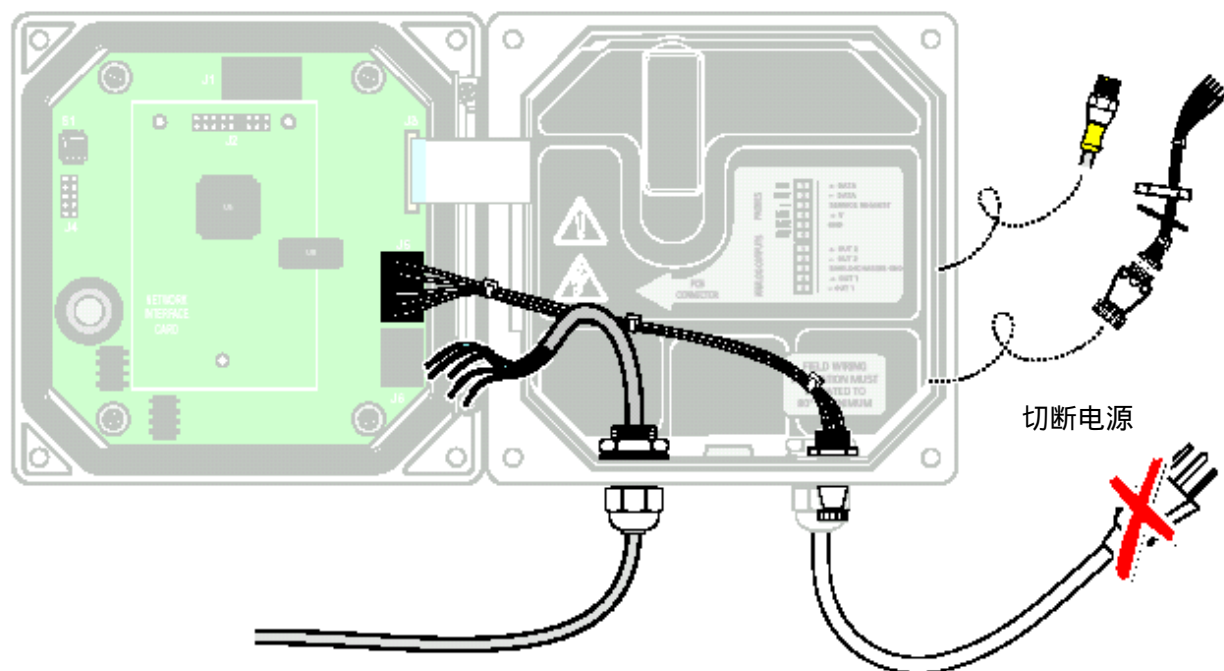
按如下方法为传感器硬连接改动控制器：

1. 打开控制器盖板。
2. 按第 21 页上图 21，切断并拆下快速连接配件和接线端子 J5 之间现有的各根接线。
3. 拆下快速连接配件及导线并在开口处安装带螺纹的堵塞以保持环境额定值。

表 6 在接线端子板 J5 上为传感器接线

接线端子编号	接线端子委派任务	导线色标
1	DATA (+)(数据(+))	兰色
2	DATA (-)(数据(-))	白色
3	Service Request (服务请求)	没有连接
4	+12Vdc (+12 伏电流)	棕色
5	Circuit Common (公共电路)	黑色
6	Shield (屏蔽)	屏蔽 (在现有快速切断配件内的灰色导线)

图 21 传感器的硬连接



4. 从传感器电缆上切断接头。
5. 重新安装传感器进线开口上的塞子以保持环境额定值。
6. 把电缆上的绝缘层向里剥去 1 英寸（25.4 毫米）。再把每单根导线端剥去绝缘层 1/4 英寸。
7. 按表 6 所示接线。
8. 把电缆穿入导线管及一个导线管衬套或者一个应变释放器配件和位于控制器外壳内的一个可以得到的进线孔。拧紧管件。
9. 关闭并紧固盖板。

3.5 连接选购的数字输出

此时，制造厂家支持 ModBUS RS485, ModBUS RS232, 以及 ProfiBUS DP 母线通讯规约。供选购的数字输出卡被安装在第 22 页上的母线图 22 中所示的位置内。接线端子板提供与选购网络卡的用户连接。接线端子连接取决于所选择的网络卡。对更多细节请参见随该网络卡提供的说明。

安装

表 7 在接线端子板 J1 上进行网络连接

接线端子编号	ModBUS RS485 母线	ModBUS RS232 母线	ProfiBUS 母线
1	In+ (输入+)	—	In+ (输入+)
2	In- (输入-)	—	In- (输入-)
3	Out+ (输出+)	—	Out+ (输出+)
4	Out- (输出-)	—	Out- (输出-)
5	Common (公共)	Common (公共)	Common (公共)
6	No connection (无连接)	No connection (无连接)	No connection (无连接)
7	Shield (屏蔽)	Shield (屏蔽)	Shield (屏蔽)

图 22 网络卡在控制器内的位置

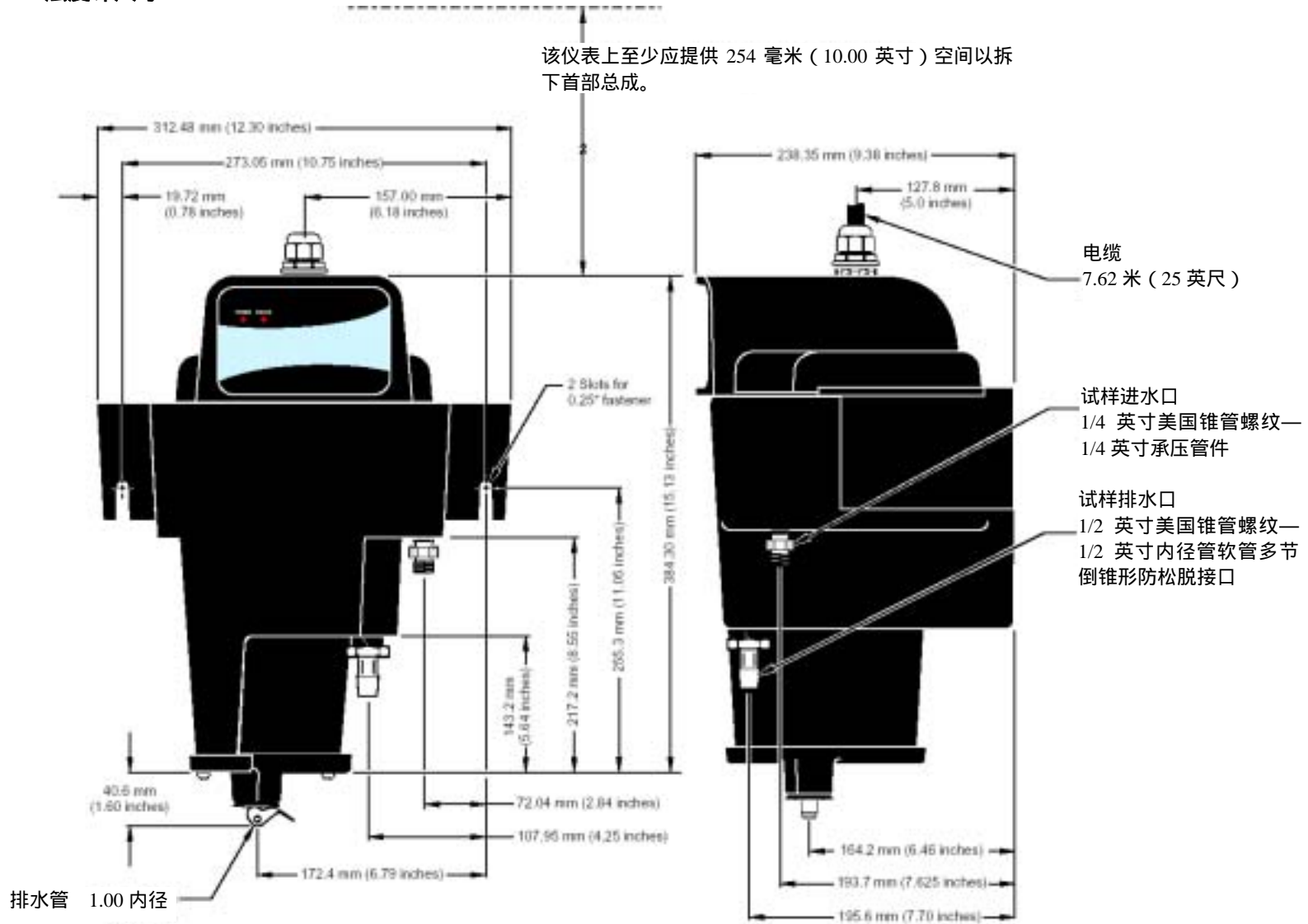


1. J2 - 网络卡首部	2. 装配孔 (3 个)	3. 网络卡布局	4. J1 接线端子板
---------------	--------------	----------	-------------

3.6 浊度计安装信息

浊度计本身的设计适于墙壁上装配（尽管它也可以装配在选购的地面底座上）。除非使用一个延长电缆，浊度计传感器必须装配在距控制器六英尺的范围内。最大电缆长度为 9.6 米（31 英尺）。

图 23 1720E 浊度计尺寸



安装

3.6.1 安装浊度计本体

把浊度计布置在尽量接近取样点的位置。试样通过较短距离会产生较快的响应时间。

按照第 48 页上的第 6.2.3 节清洗浊度计本体及气泡捕集器中提供的说明在安装之前清洗浊度计本体和气泡捕集器。开槽装配支架是浊度计本体的组合部分。根据下面详细述的标准安装适于安装环境的由用户提供的金属构造。

- 安装在与振动隔离的一个位置。
- 至少应提供 22 厘米 (约 10 英寸) 空间以从浊度计本体顶部拆下首部总成及气泡捕集器盖板。
- 浊度计本体下面也应留有足够空间以在校正或清洗时拆下底部塞堵并在排水口下放一个容器。
- 相距 10-3/4 英寸安装两个 1/4-20 螺栓 (在中心处)。留给露出的螺栓头部至少 1/4-英寸。
- 确保各个螺栓安装水平。

注意：确保浊度计本身的顶部水平。

把浊度计本体的几个开槽装配支架滑到螺栓上。

3.6.2 安装仪表首部总成

在浊度计本体装配后，安装气泡捕集器盖板，然后将首部总成放在浊度计本体上面，使标签侧朝前。向前向后稍微移动首部总成以确保它正好在仪表本体上就位。如没有使首部就位准确会造成漏光和错误的读数。

首部总成后部有一个模制的“唇部”，它可以在日常维护时把首部总成悬挂在浊度计本体边上。

3.7 安装一根试样管线

危险：
本浊度计设计不是用于各种危险位置或用于具有可燃性或可爆炸性的试样。如在本产品内使用任何非水试样溶液，一定要测试试样/产品的兼容性以确保用户的安全和本产品的正确性能。

建议试样管线采用四分之一英寸外径刚性或半刚性管子。管子布线应尽可能直接连通浊度计本体和取样点以使流试样液流滞后时间减到最少。

在较大工程管子内安装试样管抽头分接头可以使气泡或管线底部沉积物造成的干扰减至最少。抽头分接头深入到管子的中心是最理想的。图 24 示出几种试样抽头分接头装置的例子。

注意：当设置流量时，要小心避免空气“微泡”扫过内部的气泡捕集器。观察在浊度计本体内的试样液流。如果可以看见微小空气泡通过中心向上流动，就要减少流量。

图 24 取样技术



3.8 试样接口

在浊度计本体上有试样进口及排水口接口。在主体上安装的试样进口管件是一个 1/4 英寸 NPT (美国标准锥管螺纹) × 1/4 英寸承压管件。随浊度计供货的另一个管件是一个 1/2 英寸 NPT (美国标准锥管螺纹) 与软管的连接管件, 用于排水口上的一个 1/2 英寸内径柔性塑料管连接。

注意: 对含高固体成分 (高浊度) 的各种试样, 要在尽可能高的流量下操作。而对含低固体成分 (预期低浊度) 的各种试样, 要在低流量 (200-300 毫升/分钟) 下操作。

所要求的流量是介于 200 和 700 毫升/分钟 (4.0 和 11.9 加仑/小时) 之间。进入浊度计的流量可以用进水管线上的一个节流装置来控制。低于 200 毫升/分钟的各种流量将减少响应时间并造成不正确的读数。高于 750 毫升/分钟的各种流量将使浊度计发生溢流, 说明流量太高。

图 25 试样接口



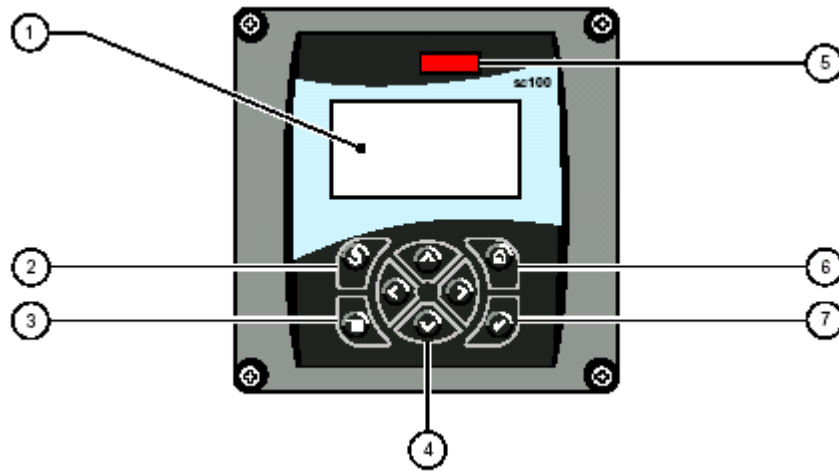
1. 试样进口, 1/4-28NPT × 1/4 英寸承压管件	2. 排水口, 1/2 英寸 NPT 管件	3. 维修排水口
---------------------------------	-----------------------	----------

第四节 操作

4.1 使用小键盘

控制器的正面在图 26 上示出。小键盘包括表 8 内所描述的八个键。

图 26 控制器的正面



1. 仪表显示屏	4. 右、左、向上和向下键	7. IrDA (红外线数据) 窗口
2. 返回键	5. 返回始位键	
3. 菜单键	6. 进入键	

表 8 控制器键功能/特性

编号	键	功能
2		在菜单结构中返回一个层次
3		从其它菜单返回到主菜单, 在必须做出一个选择或进行其它输入的各个菜单中, 该键无效。
4		通过该菜单导航, 变更各设置值, 并增减数字。
5		从任何其它屏面移动到主测量屏面, 在必须做出一个选择或进行其它输入的各个菜单中, 该键无效。
6		接受一个输入值, 更新或接受所显示菜单内的各种选项。

4.2 控制器显示屏特点

当连接上一个传感器而且控制器处于测量模式，控制器自动识别所连接的传感器并显示有关的多个测量结果。

当出现一个传感器错误，当保持输出功能已被启动，当过滤功能被变更到一个不同值，以及当一个传感器正被校正时，显示屏在启动时将会闪烁。

一个有源系统告警将会造成在显示屏右侧的显示告警图符（一个三角形当中有一个惊叹号）。

图 27 显示屏



1. 状态条。指示传感器名称和各继电器的状态。当继电器被激励时继电器字母被显示。	4. 参数
2. 主测量结果	5. 告警图符区域
3. 辅助测量结果/输出信息	6. 测量单位

4.2.1 重要键操作

·当连接两个传感器时，按下 HOME(返回始位)键再按下 RIGHT(右)或 LEFT(左)键会显示出两个读数。连续按下 RIGHT(右)或 LEFT(左)键以逐个触发下面所示的可以利用的各个的选项。



·按 UP(向上)和 DOWN(向下)键即触发位于测量结果显示底部的状态条以显示输出信息。



操作

· 在 Menu (菜单) 模式 , 在显示屏右侧会出现一个箭头指示可以使用的更多的菜单。按 UP (向上) 或 DOWN (向下) 键 (对应箭头方向) 以显示另外的菜单。



4.3 仪表设置

4.3.1 软件文本缩写约定

缩写	意义	缩写	意义
Adj	Adjust (调节)	P/F	Pass/Fail (合格/不合格)
Cal	Calibration (校正)	Pass	Password (口令)
Cont.	Continue (继续)	Prepped	Prepared (已准备好了的)
Cyl	Cylinder (圆桶)	SN	Serial Number (系列号)
Dflt	Default (预置值)	Std	Standard (标准的)
Diag	Diagnostic (诊断的)	Temp	Temperature (温度)
Int	Internal (内部的)	Ver	Verification (验证)
Meas.	Measurement (测量结果)	Xfer	Transfer (传送)

4.3.2 调节显示屏对比度

步骤	选择	菜单层次/说明	确认
1		MAIN MENU (主菜单)	—
2		SYSTEM SEPUP (系统设置)	
3		DISPLAY SETUP (显示设置)	
4	—	ADJ CONTRAST (调节对比度)	
5		(+0-50)	
6		MAIN MENU or Measurement Screen (主菜单或测量结果屏面)	—

4.3.3 指定显示的语言文字

步骤	选择	菜单层次/说明	确认
1		MAIN MENU (主菜单)	—
2		SYSTEM SETUP (系统设置)	
3		DISPLAY SETUP (显示设置)	
4		LANGUAGE (语言文字)	
5		SELECT LANGUAGE (选择语言)	
6		MAIN MENU Measurement Screen (主菜单或测量结果屏面)	—

4.3.4 设定时间和日期

4.3.4.1 设定时间

注意：时间只可在 24 小时 (军用) 格式中使用。

步骤	选择	菜单层次/说明	确认
1		MAIN MENU (主菜单)	—
2		SYSTEM SETUP (系统设置)	
3		DISPLAY SETUP (显示设置)	
4		SET DATE/TIME (设置日期/时间)	
5		HIGHLIGHT TIME (突出时间)	
6		选择字符以编辑	
		选择适当的数字	
7		Main Menu or Measurement Screen (主菜单或测量结果屏面)	—

操作

4.3.4.2 设置日期格式及日期

步骤	选择	菜单层次/说明	确认
1		MAIN MENU (主菜单)	—
2		SYSTEM SETUP (系统设置)	
3		DISPLAY SETUP (显示设置)	
4		SET DATE/TIME (设置日期/时间)	
5	—	HIGHLIGHT DATE FORMAT (突出日期格式)	
6		选择适宜的日期格式	
7		突出 DATE (日期)	
8		选择字符进行编辑	—
		选择适宜的数字	
9		Main Menu or Measurement Screen (主菜单或测量结果屏面)	—

4.4 变更传感器名称

步骤	选择	菜单层次/说明	确认
1		MAIN MENU (主菜单)	—
2		SENSOR SETUP (传感器设置)	
3		如果有多于一个传感器相连, 突出感兴趣的传感器	
4		CONFIGURE (配置)	
5		EDIT NAME (编辑名称)	
6		选择字符进行编辑	—
		选择适宜的字母/数字位数	
7		Main Menu or Measurement Screen (主菜单或主测量结果屏面)	—

4.4.1 设定系统安全措施

sc100 具有一个口令编码特性限制非授权进入校正设置值及各测试/维护菜单。该口令编码是由工厂设定到 sc100 的(该五个数位必须由一个空格依次键入以去除尾随的星号)。口令编码可以更改,详见第 4.4.1.1 节。

下列两个选购项目可以得到:

停用: 所有配置设定值和校正都可以更改。这是系统设置值。

启用: 所有配置设定值都可以显示但不可以更改。没有口令, 编码校正和各测试/维护菜单不能进入。




步骤	选择	菜单层次/说明	确认
1		MAIN MENU (主菜单)	—
2		SYSTEM SEUP (系统设置)	
3		SECURITY SEUP (安全措施设置)	
4	—	SET PASSPORT (设置口令)	
5		突出 ENABLED (允许的)	
6		Main Menu or Measurement Screen (主菜单或主测量结果屏面)	—

4.4.1.1 编辑口令

如果口令编码是允许的, 它就可以编辑。口令编码可以由最高六位构成(字母和/或数字以及可以得到的字符)。如果该仪表使用 Configure/Default Setup (配置/系统设定) 菜单选择, 口令编码将返回到原工厂设定的设置。参见第 4.4.1 节内容。如果把一个口令编码忘记了, 可以从 Service Department (服务部) 得到主口令编码, 参见第 58 页上的修理服务节内容。

步骤	选择	菜单层次/说明	确认
1		MAIN MENU (主菜单)	—
2		SYSTEM SEUP (系统设置)	
3		突出 SECURITY SEUP (安全措施设置)	
4		ENTER (current or default) PASSWORD(进入(当前或系统设置)口令编码)	—
		EDIT PASSCODE (编辑口令编码)	

操作

步骤	选择	菜单层次/说明	确认
5		更改现在的口令编码	
6		Main Menu or Measurement Screen (主菜单或主测量结果屏面)	—

4.5 输出选择

分析仪提供两种隔离的模拟输出(输出1和输出2)。使用第32页上第4.5.1节中的表格可以定做各种输出。

4.5.1 输出设置菜单(来自系统设置)

1. 选择 OUTPUT1 (输出1) 或 (输出2)	
SELECT SOURCE (选择信号源)	
	按下 ENTER (进入) 以进入一个所有相连接的传感器的目录。选择与该输出相关的传感器。
SET PARAMETER (设置参数)	
	突出适宜的所显示的参数并按 ENTER (进入) 键。
SET FUNCTION (设置功能)	
	选择用于当前输出的 LINEAR CONTROL (线性控制) 以跟踪测量结果值。选择 sc100 所用的 PID CONTROL (比例, 积分与微分控制器) 以作为一个个人身份识别数据控制器进行操作。
SET TRANSFER (设置转换)	
	每一个模拟输出都是常现用的, 对应其指定的参数的测量结果值。但是, 在校正过程中, 每个输出都可以被转换到该预置转换值。范围: 0-120。
SET FILTER (设置筛选程序)	
	允许用户对一段时间 (0-60 秒钟) 的所有模拟输出取平均值。系统设置值是 0。范围: 0-120
SCALE 0 mA/4 mA (定标 0 毫安/4 毫安)	
	选择 0 毫安或 4 毫安作为最小电流 (各个输出将设置在 0-20 毫安或 4-20 毫安范围内)。
ACTIVATION (赋活)	
	FUNCTION (功能) 设置到 LINEAR CONTROL (线性控制)。
	如果 LINEAR CONTROL (线性控制) 已在 SET FUNCTION (设置功能) 内被选择上, 设置这里电流输出的低值和高值。 系统设置值: Low (低) = 0; High (高) = 20, Low Value (低值) 范围: 0-120; High Value (高值) 范围: 0-20。
	FUNCTION (功能) 设置到 PID CONTROL (比例, 积分与微分控制)
	如果 PID CONTROL (比例, 积分与微分) 已在 SET FUNCTION (设置功能) 内被选择上, 按下列步骤配置 PID 控制: 1. 设置 MODE (模式): AUTO (自动) 或 MANUAL (手动)。手动模式系统设置值: 100%。 2. 设置 PHASE (相位): DIRECT (直接) 或 REVERSE (反向) 控制器操作。 3. SET SETPOINT (设置调整点): 进入调整点, PID (比例, 积分与微分) 控制器将控制工艺到范围: 0-20。 4. PROP BAND (比例带): 控制 PID (比例, 积分与微分) 控制的比例带。系统设置值: 4.00 范围: 0-200。 5. INTEGRAL (积分): 以分钟控制积分作用时间周期。范围: 0-999。 6. DERIVATIVE (微商): 控制速率控制的设置值。范围: 0-999。

4.5.2 保存/转换输出

在正常测量操作中，模拟输出可以以最后测量所得值被保存。保存该输出直到被释放：

步骤	选择	菜单层次/说明	确认
1		MAIN MENU (主菜单)	—
2		TEST/MAINT (测试/维护)	
	 	如果是允许的，键入口令编码	
3		HOLD OUTPUTS (保存输出)	
4	—	SET OUTMODE (设置输出模式)	
5		选择 HOLD OUTPUTS (保存输出) 或 XFER OUTPUTS (转换输出)	
6		SET CHANNELS (设置信道)	
7	 	选择 ALL (所有) 或 1720E (浊度计)	
8		ACTIVATION (赋活)	
9	—	LAUNCH (发射)	
10	 	Main Menu or Main Measurement Screen (主菜单或主测量结果屏面)	读数将闪烁

在校正过程中，模拟输出可以保持现用，被保存，或被转换成一个预置的毫安值。在一次校正中当输出保存或转换是被允许时，在校正完成时，该保存或转换被自动释放。参见第 40 页上第 5.3 节传感器校正及验证的内容。

4.5.3 释放输出

步骤	选择	菜单层次/说明	确认
1		MAIN MENU (主菜单)	—
2		TEST/MAINT (测试/维护)	
3		HOLD OUTPUTS (保存输出)	

操作

步骤	选择	菜单层次/说明	确认
4		ACTIVATION (赋活)	
5	—	RELEASE (释放)	
6	 	Main Menu or Main Measurement Screen (主菜单或主测量结果屏面)	—

4.6 继电器选择

步骤	选择	菜单层次/说明	确认
1		MAIN MENU (主菜单)	—
2		SYSTEM SETUP (系统设置)	
3		RELAY SETUP (继电器设置)	
4	—	使用第 4.6.1 节中的信息定做各选项	—

4.6.1 继电器设置菜单 (来自系统设置)

1. 选择继电器 A, B 或 C
SELECT SOURCE (选择信号源)
从可以得到的选项中选择
SET PARAMETER (设置参数)
从可以得到的选项中选择
SET FUNCTION (设置功能)
信号源设置到传感器
ALARM (报警) : 操作对应所测得的各个参数的各继电器。包括分离高低报警点, 不工作区, 以及 ON/OFF (通/断) 继电器。 Feeder Control (馈线控制) : 对应所测得的各个参数进行操作。可以为相位调整定相, 调整点, 不工作区, 过分馈电定时器及 ON/OFF (通/断) 继电器设置。 Event Control (事件控制) : 按一个定时的基础控制一个清洗系统 (或等效系统)。 Warning (报警) : 当分析仪检测到一个传感器报警时它即被启动。
信号源设置到 RTC (实时时钟)
Timer (定时器) : 设置一个清洗系统 (或等效系统) 所用的定时器。控制输出保存, 间隔时间, 持续时间及断开延迟。
SET TRANSFER (设置转换)
正常情下, 每个控制或报警继电器都是现用的, 对应它的赋值参数的测量所得值。然而, 在校正过程中, 该继电器可以转移到一个预置的通/断状态以适应应用的各种要求。选择 Energize (激励) 或 De-energize (去激励) 并按 ENTER (键入)

4.6.1 继电器设置菜单 (来自系统设置)(续)

ACTIVATION (启动)	
FUNCTION (功能) 设置到 ALARM (报警)	
LOW ALARM (低报警)	设置一个值,当达到此值时继电器将接通以响应不断减少的测量所得值。例如:如果低报警被设置成 1.0 而测量所得值降到 0.9,继电器将被启动。范围:0.00-20。
HIGH ALARM (高报警)	设置一个值,当达到此值时继电器将接通以响应不断增加的测量所得值。例如:如果高报警被设置成 4.0 而测量所得值增加到 4.2,继电器将被启动。范围:0.00-20。
LOW DEADBAND (低不工作区)	设置一个范围,在此范围内在测量所得值增加到高于低报警值后继电器仍保持接通。系统设置值是该范围的 20%。例如:如果低报警设置成 1.0 而且低不工作区被设置成 0.5,那么继电器在 1.5 和 1.0 之间保持接通。范围:0.00-20。
HIGH DEADBAND (高不工作区)	设置一个范围,在此范围内在测量所得值减少到低于高报警值后继电器仍保持接通。例如:如果高报警设置成 4.0 而且高不工作区被设置成 0.5,那么继电器在 3.5 和 4.0 之间保持接通。范围:0.00-20。
OFF DELAY (断开延迟)	设置一段时间(0-300 秒钟)以延迟继电器的正常断开。断开延迟范围:0-999。
ON DELAY (接通延迟)	设置一段时间(0-300 秒钟)以延迟继电器的正常接通。接通延迟范围:0-999。
FUNCTION (功能) 设置到 EVENT CONTROL (事件控制)	
PHASE (相位)	“High (高)”相位为继电器调整点赋值以响应正在增加的测量所得值;相反“Low (低)”相位为继电器调整点赋值以响应正在减少的测量所得值。
SET SETPOINT (设置调整点)	设置某一值,在该值处继电器将接通。范围:0-20。
DEADBAND (不工作区)	设置一个范围,在此范围内在测量所得值减少到低于调整点值(高相位继电器)后,或增加到高于调整点值(低相位继电器)后,继电器保持接通。
OnMax TIMER (最长接通定时器)	设置时间(0-999 分钟)以限制继电器可以保持“on (接通)”的时间。范围:0-999 分钟。
OffMax TIMER (最长断开定时器)	设置一段时间(0-999 分钟)以延迟继电器正常断开范围:0-999 分钟。
OnMin TIMER	设置时间(0-999 分钟)以限制继电器可以保持“on (接通)”的时间。范围:0-999 分钟。
OffMin TIMER	设置时间(0-999 分钟)以限制继电器可以保持“off 断开”。系统设置值=10 分钟。范围:0-999 分钟。
Function (功能) 设置到 TIMER CONTROL (定时器控制)	
HOLD OUTPUTS (保持输出)	设置 OUTMODE (输出模式)以选择输出保持操作并选择能使各输出被保持的信道。
INTERVAL (时间间隔)	设置继电器断开时间。
DURATION (持续时间)	设置继电器接通时间。
OFF DELAY (断开继电器)	设置继电器已断开后另外增加的保持/输出时间。
Function (功能) 设置到 WARNING CONTROL (警告控制)	
WARNING LEVEL (警告等级)	设置警告等级以断开继电器。范围:0-32。

操作

4.7 数据事件记录选择

sc100 仪表提供两个数据日志（每个传感器有一个数据日志）和两个事件日志（每个传感器有一个事件日志）。数据日志按所选择的时间间隔存储测量数据。而事件日志存储各种各样发生在装置上的事件诸如配置的变化，各种报警，以及警告条件。数据日志被存储在一个压缩的二进制格式中而事件日志被存储在一个 CSV 格式中。使用从制造厂家可以得到的传输程序通过数字网络端口或红外线数据采集端口可以下载日志。

4.7.1 数据事件记录选择

传感器数据日志：

步骤	选择	菜单层次/说明	确认
1		MAIN MENU (主菜单)	—
2		SYSTEM SETUP (系统设置)	
3		LOG SETUP (日志设置)	
4		LOG CHANNEL (日志信道)(从显示出的选项中选择)	
5		SET PARAMETER (设置参数)(从显示出的选项中选择)	
6		SET MODE (设置模式)	
7		SET INTERVAL (设置时间间隔)	
8		Main Menu or Main Measurement Screen (主菜单或主测量结果屏面)	—

4.8 数字网络选择

sc100 仪表提供两种与控制器进行数字通信的方法（数字网络端口及红外线数据采集端口）。数字端口的任一种都可用用来进入设置数据，测量数据，或数据/事件日志。有关每种单独的数据网络端口可以得到的特性，请参见与所选择的网络卡一起提供的说明书。

4.9 菜单结构

4.9.1 传感器诊断菜单

SELECT SENSOR (选择传感器)	
ERROR LIST (错误表)	显示已记录的错误的列表。见第 52 页上的第 7.1 节内容。
WARNING LIST (警告表)	显示已记录的警告的列表。见第 52 页上的第 7.2 节内容。

4.9.2 传感器设置菜单

CALIBRATE (校正)	
SELECT SENSOR (选择传感器) (如果连接一个以上的传感器)	
USER PREPD CAL (用户准备的校正)	使用 4000NTU 现成的溶液释释到 20.00 NTU 福尔马胂进行校正。
STABLCAL CAL (使用 STABLCAL 标准溶液校正)	使用 20 NTU StablCal 稳定后的福尔马胂标准溶液进行校正。
VERIFICATION (校验)	进行一次校验, 设置合格/不合格标准, 并回顾校验历史。
0 ELETRONICS (0 电子设备)	零电子设备。
SET DFLT GAIN (设置系统设定增益)	使仪表返回到系统设定校正。
CAL HISTORY (校正历史)	回顾最后 12 个输入的校正, 按 ENTER (输入) 键以移动到下一个历史输入。有关更多信息请见第 46 页上的第 5.4.3 节内容。
TIME (时间)	时间在此处显示。
CONFIGURE (配置)	
BUBBLE REJECT (气泡捕集器)	选择 Yes (是) 或 No (否) 使气泡被捕集。
SIGNAL AVG (信号平均)	选择不做信号平均或指定做信号平均的时间量。可得到的选择为: 6 秒钟, 30 秒钟, 60 秒钟, 或 90 秒钟。系统设定值为 30 秒钟。
MEAS UNITS (测量单位)	选择适当的测量单位用于显示。可选择 mg/l (毫克/升), NTU, TE/F, 及 FTU。系统设定值为: NTU。
EDIT NAME (编写名称)	输入高达 12 位的以符号, 字母或数字符号任意组合而成的名称。当输入完成时按下 ENTER (输入) 键。该名称与测量所得值一起将被显示在状态行上。
SET RESOLUTION (设置分辨率)	设置要显示的有效数位的位数。
DATALOG INTRVL (数据记录时间间隔)	选择把多个数据点保存到数据记录中去之间的时间量。选择: 30 秒钟, 1 分钟, 5 分钟, 10 分钟或 15 分钟。
DIAG/TEST (诊断/测试)	
SOFTWARE VERS. (软件版本)	显示软件版本编号。
DRIVER VERS (驱动器版本)	显示软件驱动器版本编号。
SERIAL NUMBER	显示传感器的系列编号。
INT TIMPE	显示传感器电子设备的内部温度。
DEFAULT SETUP (系统设置值设置)	恢复传感器在工厂的各个系统设置值。
POWER CHECK (电源检查)	显示传感器的电气统计数据。
CAL VALUE (校正值)	显示现行校正的增益及各个零电子设备数值。

操作

4.9.3 系统设置菜单

OUTPUT SETUP (输出设置) (有关扩展的菜单信息请参见第 32 页上的第 4.5 节内容)		
SELECT OUTPUT 1 or 2 (选择输出 1 或 2)		
SELECT SOURCE (选择信号源)		按下 ENTER(输入)键以进入到一个列出所有相连接的传感器的清单, 并选择将驱动输出的传感器。
SET PARAMETER(设置参数)		按下 ENTER(输入)键以从显示的各个参数中做选择。
SET FUNCTION (设置功能)		选择 LINEAR CONTROL (线性控制) 使现行输出可以跟踪测量阀 (VALVE)。选择 PID CONTROL (比例, 积分与微分控制器) 使 sc100 仪表可以作为一个比例, 积分与微分控制器运行。
SET TRANSFER (设置转换)		每个模拟输出通常是现用的, 对应其指定参数的测量所得值。但是, 在校正过程中, 每个输出可以被转换成该预置的转换值。
SET FILTER (设置筛选过程)		对在整个时间(0-60 秒钟)上的测量结果做平均值。系统设置值是 0 秒钟。
SCALE 0mA/4mA (定标 0 毫安或 4 毫安)		选择 0 毫安还是 4 毫安作为最低电流 (各个输出将设置到 0-20 毫安或 4-20 毫安)
ACTIVATION (赋活)		根据预先选择的功能进行。有关更多信息请参见第 32 页上的第 4.5 节内容。)
RELAY SETUP (继电器设置) (有关扩展的菜单信息请参见第 34 页上的第 4.6 节内容。)		
SELECT RELAY A, B or C (选择继电器 A, B 或 C)		
SELECT SOURCE (选择信号源)		从无, 任何相连接传感器, 或实时定时时钟 (RTC) 中选择。
SET PARAMETER(设置参数)		按下 ENTER (输入) 键从显示出的参数中做选择。
SET FUNCTION (设置功能)		从可以得到的选项中选择以用户化继电器各项功能。有关更多信息细节请参见第 34 页上的第 4.6.1 节内容。
SET TRANSFER (设置转换)		设置继电器到被激励或解除激励状态 (可由用户自行选择)。
ACTIVATION (赋活)		从此菜单赋活各个继电器 (根据所选择的功能)。
NETWORK SETUP (网络设置)		
PROFIBUS ADDRESS (PROFIBUS 母线地址)		从 1 到 255 中选择一个 ProfiBUS 母线网络地址。
MODBUS ADDRESS (MODBUS 母线地址)		突出显示 sc100 分析仪表, 或任一相连接的传感器, 然后按下 ENTER (输入) 键以作选择。从 1 到 247 之间选一个数字作为地址 (每个来源必须有一个不同地址), 然后按下 ENTER (输入) 键。
BAUD RATE (波特率)		从 9600, 19200, 38.4K 或 115.2 中选择一个波特率。
STOP BITS (停止位)		选择 1 个或 2 个停止位。
MODBUS MODE (MODBUS 母线模式)		选择 RTU 或 ACSII。
DATA ORDER (数据顺序)		选择 NORMAL (标准的) 或 SWAPPED (已交换了的)。
DISPLAY SETUP (显示设置)		
ADJ CONTRAST (调节对比度)		使用 UP (向上) 和 DOWN (向下) 键增加或减少对比度。请参见第 28 页上第 4.3.2 节。范围=0-50。
LANGUAGE (语言)		系统设置语言是英语。从可以得到的选项中选择让所有菜单上都以所选择的语言出现。
SET DATE/TIME (设置日期/时间)		使用此菜单选择日期格式并设置日期和时间 (24 - 小时 (军用) 格式), 参见第 29 页上第 4.3.4 节。
SECURITY SETUP (安全措施设置) (输入一个六位口令)		
SET PASSCODE (设置口令编号)		
ENABLE (启用)		启用系统安全措施。参见第 31 页上第 4.4.1 节内容。
DISABLE (停用)		停用系统安全措施。参见第 31 页上第 4.4.1 节内容。
LOT SETUP (运行记录设置)		
DATALOG SETUP(数据记录设置)		设置数据及事件的数据记录。参见第 36 页上第 4.7.1 节内容。
ERROR HOLD MODE (错误保持模式)		
HOLD OUTPUTS (保持输出)		当不能与传感器通信时保持各个输出。
XFER OUTPUTS (转换输出)		当不能与传感器通信时去到转换状态。

4.9.4 测试/维护菜单

STATUS (状态)	
	指示每个继电器的状态并指示那几个传感器与控制器相连接。
OUTPUT CAL (输出校正)	
	SELECT OUPUT 1 or 2 (选择输出 1 或 2)
	通过指定对应 4 毫安和 20 毫安的不同值对模拟输出进行校正。
HOLD OUTPUTS (保持输出)	
SET OUTMODE (设置输出方式)	选择保持输出还是转换输出。
SET CHANNELS (设置通道)	选择任何单个相连的传感器或所有相连的传感器被保持还是被转换。
ACTIVATION (赋活)	选择 Launch (发射) 或 Release(解除)
OVERFEED RESET (过量供给复位)	
	把过量供给时间复位
TEST OUTPUT (测试输出)	
	SELECT OUTPUT 1 or 2 (选择输出 1 或 2)
	设置模拟输出到一个希望的电流等级。4 毫安范围：0-65000； 20 毫安范围：0-25000。
TEST RELAY (测试继电器)	
	SELECT RELAY A, B or C (选择继电器 A, B 或 C)
	使所选择的继电器被激励或解除激励。
RESET CONFIG (复位配置)	
	复位到系统设置值配置。
SIMULATION (模拟)	
	SELECT SOURCE, SET PARAMETER, SET SIM VALUE (选择来源, 设置参数, 设置模拟值)
	模拟传感器测量所得值以测试各个输出和各个继电器。
SCAN SENSORS (扫描各个传感器)	
	手动扫描各个传感器以确定各个传感器是连接上或是被断开。
MODBUS STATS (母线状态)	
	指示通信统计数据供与一个外部网络一起使用。
CODE VERSION (编码版本)	
	指示控制器软件版本
SENSOR PORT (传感器端口)	
	显示传感器的错误计数和正确计数。
SERVICE PORT (服务端口)	
	显示服务端口的错误计数和正确计数。
CLEAR STATS (清除状态)	
	删除所有的统计数据。

5.1 一般操作

将传感器的电缆接头上的定位突舌对准控制器接口内的凹槽，使传感器插入控制器。向里推着旋转紧固连接。向外轻轻地拉拽检查连接。

当所有管道和电气连接完成并经检查后，把首部放在本体上并向系统提供电源。当供电时要确保首部固定在本体上，因为此时所测得的是深色读数。如果供电时传感器首部没固定在浊度计本体上，使传感器首部固定在本体上后再供电。

当一个控制器第一次接通电源，屏幕上将出现一个语言选择菜单。用户必须从所显示的多个选项中选择一种正确的语言。使用 UP（向上）和 DOWN（向下）键突出显示适当的语言并按下 ENTER（键入）键完成选择。

在语言选择后再接通电源，控制器将搜索相连接的各个传感器。显示屏将显示主测量屏面。按下 MENU（菜单）键以进入各个菜单。

5.2 启动试样流动

打开试样供应阀启动试样流过仪表。让浊度计运行足够长的时间使管道和仪表本体被完全湿润，并使显示屏上的读数稳定。最初要达到完全稳定可能需要一小时到两小时或更长时间。在完成仪表设置值或进行校正前通过充分的调节使各种读数变得稳定。

5.3 传感器校正和验证

制造厂家提供两种美国环境保护局许可的使用用户配制的福尔马胂和 StablCal 进行校正的方法和两种验证方法。

1720E 浊度计在装运之前由工厂使用 StablCal[®]经稳定化的福尔马胂进行校正。该仪表在使用之前必须复校以使其符合签发的精确度技术条件。此外，建议在任一次重大维护或修理后和在正常运行中至少每三个月也进行复校。在初次使用前和每次校正前，浊度计本体和气泡捕集器必须彻底清洗和冲洗。

达到最精确校正的几点忠告：








- 按照第 47 页上第 6.2.2 节的说明经常清洗光电管窗口。在进行校正前用去离子水冲洗并用一块柔软不起毛的布擦干。
- 按照第 48 页上第 6.2.3 节的说明经常清洗浊度计本体或校正圆筒。在校正前用去离子水冲洗。
- 校正圆筒储存时上端朝下以使各次校正中间的污染减至最低。
- 不要扰动或混合稀释水。它会造成各种噪声（波动）读数。

- 在开启各种 StablCal 标准溶液瓶子之前先轻轻地倒置瓶子一分钟。不要摇动。这样能确保标准溶液有一个恒定的浊度。
- 把校正标准溶液从进水口倒入浊度计本体中（当面对仪表时进水口靠左侧）。
- 如果让 20.0 NTU StablCal 标准溶液停留在校正圆筒或浊度计本体十五分钟以上，在使用之前必须再混合（轻轻地使其在校正圆筒里涡动）以确保一个始终如一的浊度。
- 在按照容器上的各项说明使用完标准液后，所有的标准液都要废弃掉。
绝对不要把标准液再倒回它原来的容器。否则会造成污染。

5.3.1 由用户准备的校正

在开始校正之前，阅读并应用第 5.3 节中的各项忠告。

步骤	选择	菜单层次/说明	确认
1		MAIN MEMU (主菜单)	—
2		SENSOR SETUP (传感器启动)	
3		SELECT SENSOR (选择传感器) (如果相连接的传感器多于一个)	
4		CALIBRATE (校正)	
5	—	USER PREPD CAL (由用户准备的校正)	
6		OUTPUT MODE (输出方式) 选择 ACTIVE (现用的), HOLD (保持), 或 TRANSFER (转换)	
	a	停止试样液流。排放本体内试样并清洗本体及 气泡捕集器。 FILL CYL/BODY WITH DI WATER , REPLACE HEAD。(用去离子水灌满圆筒/仪表 本体，重新安装首部。)	
	b	测量结果读数 (按 1.0 增益量进行) 被显示	
	c	(拆下首部) ADD 5 ML OF 4000 NTU FORMAZIN INTO CAL CYLINDER/BODY (向校正圆筒/仪表本 体内加入 5 毫升 4000 NTU 的福尔马肼)	
	d	测量结果读数 (按 1.0 增益量进行) 被显示	
	e	GOOD CAL ! (校正合格 !) GAIN : X.XX (增益 : X.XX) ENER TO CONT (输入到计数器)	 (存储)

步骤	选择	菜单层次/说明	确认
	f	验证 CAL (校正) ?	 (验证)  (不进行验证而退出)
7	 	选择 VERIFICATION (验证) 类型 (从第 44 页上的第 5.4.1 节或第 45 页上的第 5.4.2 的步骤 7 开始) 或进入初始状态值以完成校正。	
8	 	Main Memu or Main Measurement Screen (主菜单或主测量屏面)	—

5.3.2 用 StablCal®校正

在开始校正前，阅读并应用第 40 页上第 5.3 节中的各项忠告。

步骤	选择	菜单层次/说明	确认
1		MAIN MEMU (主菜单)	—
2		SENSOR SETUP (传感器启动)	
3	—	CALIBRATE (校正)	
4		STABLECAL CAL (用 StablCal 标准溶液校正)	
5		OUTPUT MODE (输出方式) 选择 ACTIVE (现用的), HOLD (保持), 或 TRANSFER (转换)	
6		POUR 20 NTU STD INTO CYL/BODY. REPLACE HEAD (向圆筒或仪表本体灌入 20 NTU 标准溶液, 重新安装首部)	

步骤	选择	菜单层次/说明	确认
		测量结果读数（按 1.0 增益量进行）被显示	
		GOOD CAL ! GAIN : X.XX ENER TO CONT (校正合格! 增益 : X.XX 输入到计数器)	 (存储)
		验证 CAL (校正) ?	 (验证)  (不进行验证而退出)
		选择 VERIFICATION (验证) 类型 (从第 44 页上的第 5.4.1 节或第 45 页上的第 5.4.2 的步骤 7 开始) 或进入初始状态值以完成校正。	
7	 	Main Memu or Main Measurement Screen (主菜单或主测量屏面)	—

5.4 仪表验证

仪表验证作为一项简单的检查以确保各次校正之间的浊度计功能性。初始验证在一次校正后直接进行，而以后独立的各次验证以初始验证作为参考。先建立合格/不合格的标准而以后各次验证就与初始验证作比较来评价它是好是坏即可。所有的验证以当前的校正作根据并且当仪器被再次校正时或不符合合格/不合格标准时必须重复进行验证。

提供了两类验证。干态验证使用“干式”校正装置诸如 ICEPIC™。湿态验证使用具有预先确定了数值的一种标准溶液诸如 StablCal®经稳定化的福尔马肼。或是一种由用户准备的标准溶液，其数值已在一台诸如试验室浊度计的独立装置上验证过。

系统启动

5.4.1 干态验证

步骤	选择	菜单层次/说明	确认
1		MAIN MENU (主菜单)	—
2		SENSOR SETUP (传感器启动)	
3		CALIBRATE (校正)	
4		VERIFICATION (验证)	
5	—	PERFORM VER (进行验证)	
6	 	OUTPUT MODE (输出方式) 选择 ACTIVE(现用的), HOLD(保持), 或 TRANSFER (转换)	
7	—	VER TYPE SELECT DRY (验证类型选择干态)	
8	 	DRY VERIFY (干态验证) 选择 1 NTU 标准溶液或 20 NTU 标准溶液 或验证以前使用的校正装置的标准液。	
		设置标准溶液上的首部	
		读数被显示	 (接受)
		READING ACCEPTED AND STORED (读数被接受并被存储) (当校正后随即验证时) GOOD VER ! (验证合格!) (当进行独立的验证时)	 (存储)
9	 	ENTER INITIALS (输入初始值)(用户 输入)	
10	—	RETURN SENSOR TO MEASURE MODE (将传感器返回到测量模式)	
11	 	MAIN MENU OR MAIN MEASUREMENT SCREEN (主菜单或 主测量屏面)	—

5.4.2 湿态验证

在验证开始前，阅读并应用第 40 页上的第 5.4 节中的适宜的忠告。

步骤	选择	菜单层次/说明	确认
1		MAIN MENU (主菜单)	—
2		SENSOR SETUP (传感器启动)	
3	—	CALIBRATE (校正)	
4		VERIFICATION (验证)	
5	—	PERFORM VER (进行验证)	
6	 	OUTPUT MODE (输出方式) 选择 ACTIVE(现用的),HOLD(保持), 或 TRANSFER (转换)	
7		选择 VER TYPE (验证类型) 选择 WET (湿态)	
8	 	输入标准浊度值	
		DRAIN AND CLEAN SENSOR BODY. ENTER TO CONT (排放和清洗传感器本体 输入到计数器)	
		POUR STANDARD INTO CYL/BODY PLACE HEAD ON. ENTER TO CONT (把标准溶液灌入圆筒或本体内,把首部安装上,输入到计数器)	
		读数被显示	 (接受)
		READING ACCEPTED AND STORED (读数被接受并被存储) (当校正后随即验证时) GOOD VER!(验证合格!) (当进行独立的验证时)	
9	 	ENTER INITIALS (输入初始值)(用户输入)	
10	 	RETURN SENSOR TO MEASURE MODE (将传感器返回到测量模式)	
11	 	MAIN MENU OR MAIN MEASUREMENT SCREEN (主菜单或 主测量屏面)	—

5.4.3 校正历史

校正及验证历史记录包括在最后 12 次校正及最后 12 次验证上的信息。

校正历史记录是从 Calibrate (校正) 菜单进入。验证历史记录从 Verification (验证) 菜单 (它是 Calibrate (校正) 菜单的一个子菜单) 进入。

每个校正历史输入都显示验证装置 (干态验证) 的系列编号或验证标准溶液 (湿态验证) 的数值, 校正或验证的时间和日期, 以及操作人员进行校正或验证的各项初始值。

按下 ENTER (输入) 键可以滚动整个入口。当滚动通过所有 12 个历史, 显示将返回到校正菜单层次。

当从工厂接到仪表, 系统设定值或空白区将显示校正及验证历史信息。这些数值将在填写历史记录时被实数据替换。

数据将按先进先出的顺序留存, 当记录充满时, 最新的输入将被存储而在记录中最老的输入将被删除。

第六节 维护

危险

只有获得资格的人员才能进行本说明书中本节中所述的各项维护工作。

6.1 维护日程表

维护工作	频度
清洗传感器	每次校正之前和必要时。根据试样性质而定。
校正传感器（按管理机构要求进行）	按管理机构指示的日程表进行。

对 1720E 仪表预定的各项定期维护要求仅为最低要求。包括校正及清洗光电管窗口，气泡捕集器及本体。如目测表明有必要的话，检查并清洗气泡捕集器及浊度计本体（按第 6.2.3 节内容进行）。定期进行其它维护，根据经验制定维护日程，还取决于装置，取样类型，以及季节等条件。

维持浊度计本体内部和外部，首部总成，一体式气泡捕集器及周围区域的清洁非常重要。这样做会确保精确的低数值浊度测量结果。

在校正和验证前清洗仪表本体（特别是准备在 1.0 NTU 或更低浊度下测取结果时）。

定期（或根据经验而定）使用在第 40 页上第 5.3 节中所述各种方法中的一种检查及/或进行一次校正。在 Sensor Setup/Calibrate（传感器启动/校正）项下可以得到一个校正历史菜单选项。

6.2 清洗

6.2.1 控制器的清洗

在外壳关闭严密的情况下，用一块湿布擦洗控制器的外部。

6.2.2 光电池窗口的清洗

偶尔清洗光电池窗口还是需要的。频度取决于溶解于或悬浮于试样中的各种固体的性质和浓度。在窗口上矿物质水垢沉积物中生物的活性是一个最重要的因素，其数值随试样温度而有不同。一般而言，在温暖温度下沉积物增长更多而在低温下则较少。

注意：小心不要刮伤光电池窗口。

经常检查光电池窗口以确定是否需要清洗。在进行标准校验或校正之前去除光电池窗口上的任何有机物生长物或薄膜。使用一个棉布拖把和异丙醇或是一种柔和的清洁剂（例如 Liqui-nox[®]）去除绝大多数的沉淀物和污物。矿物质水垢沉积物可能需要用一个棉布拖把在其上施以一种弱酸，然后用一种清洁剂清洗。

不要使用含有磨料的清洗剂。

6.2.3 清洗浊度计本体及气泡捕集器

在持续使用后浊度计本体内部可能聚积沉淀物。读数中的噪声（波动）会指示中必须清洗本体及/或气泡捕集器。可能需要拆下 1720E 仪表的气泡捕集器及底板使清洗更容易进行。在每次进行校正之前进行浊度计排液和清洗。确定一个定期实施的日程表或者根据目检决定是否进行清洗。

清洗浊度计本体。

注意：在每次校正前必须先清洗浊度计本体气泡捕集器及探测器。

1. 切断通过浊度计本体的试样液流。
2. 从本体上拆下首部总成及气泡捕集器罩盖。垂直提起气泡捕集器把它拆下。把它放在一旁单独清洗。
3. 从浊度计本体底部拧下塞堵使本体排液。
4. 重新装上排液塞堵，灌入本体清洗溶液直到溢水口高度。该清洗溶液可以含有稀释氯溶液（在 3.78 升水中放入 25 毫升家用漂白液）或一种诸如 Liqui-nox 的实验室用清洁剂（在 1 升水中放入 1 毫升的清洁剂）。
5. 使用一把软毛刷子清洗本体内各个表面。
6. 再次拧下排液塞堵，并用经超滤过的去离子水彻底冲洗浊度计本体。清洗并重新安装塞堵。

清洗气泡捕集器：

1. 在一个足以容纳浸泡整个气泡捕集器的容器内准备一种清洗溶液（按上面步骤 4 进行）。
2. 使用诸如商品目录编号 690-00 的一个试管刷子，清洗每个表面。
3. 用经超滤过的去离子水彻底清洗气泡捕集器并把它重新安装在浊度计本体内。
4. 重新安装气泡捕集器罩盖并在本体顶部安装首部总成。
5. 恢复试样液流通过仪表。
6. 使用第 40 页上第 5.3 节中介绍的几种方法中的一种校正仪表。

如果已完成了上述各个清洗步骤但浊度计各个读数仍然波动，可能需要拆下底板和垫片并予以清洗。仔细进行下列各步骤以确保浊度计整体性完好：

1. 切断通过浊度计本体的试样液流。
2. 从本体上拆下首部，气泡捕集器罩盖，及气泡捕集器（通过垂直方向提起）。
3. 从本身底部拧下塞堵使本体排液。
4. 把本体提起离开其安装螺钉。

5. 把浊度计头部朝下倒置，拆下两个菲利普斯头螺钉固定底板。
6. 提起底板使其脱离本体；把垫片放在一旁以备必要时使用。
7. 使用一把软毛刷子和一种稀释清洗溶液（按上述制备方法制备）清洗浊度计底板和本体各个内表面。然而用经过超滤的去离子水冲洗整个本体和底板。
8. 把垫片嵌入底板上压制的沟槽内重新组装底板。
9. 把底板安装在浊度计本体上。
10. 重新安装两个螺钉并小心拧紧到最大 15 英寸磅力的扭矩。
11. 把浊度计重新安装在几个壁面安装螺钉上。
12. 重新安装气泡捕集器，气泡捕集器盖罩，并在本体顶部安装首部总成。
13. 恢复试样液流通过仪表。

6.2.4 更换灯泡总成

灯泡总成位于首部总成上面。在正常使用情况下，哈希公司建议一年更换一次灯泡以保持最佳性能。供更换的灯泡已在工厂“预烧”，随时可以安装和使用。

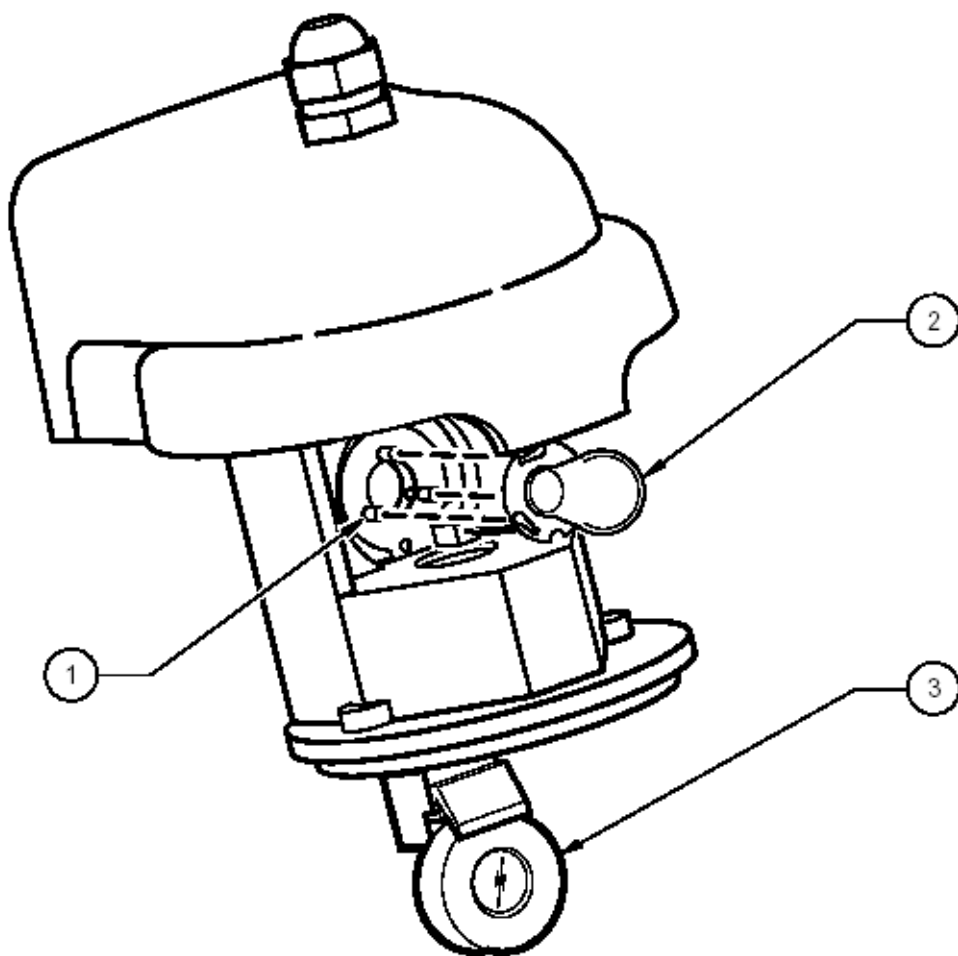
要更换灯泡，请参见第 50 页上图 28，并按下列步骤进行：

1. 拔下连接器接头，切断浊度计仪表的电源，断开灯泡引线。
2. 等灯泡已经冷却后，按如下步骤拆卸：
 - a. 戴上棉布手套保护您的双手并避免把手印留在灯泡上。
 - b. 抓住灯泡。
 - c. 逆时针方向旋转灯泡，轻轻地向外拽，直到它离开灯口。
 - d. 通过灯口内的孔拉出灯泡引线和连接器。

不要用赤裸的双手触摸一个新的灯泡。这样会造成灯泡被侵蚀，灯泡寿命被减少。戴上棉布手套或用一张纸巾抓住灯泡以避免污染灯泡。如果发生了污染，使用异丙醇擦拭玻璃泡部分。

按上述各项说明相反顺序重新安装灯泡，灯泡底座只适用于一种方式，把金属灯泡接口上的凹槽对准灯座内的孔。

图 28 更换灯泡



1. 灯口	2. 灯泡总成	3. 光线接收器
-------	---------	----------

6.3 熔断器更换

控制器包括两个电源熔断器，熔断器烧断指示可能存在某一个设备内部的问题。问题诊断及熔断器更换应只由具有资格的服务人员进行。参见图 29 并按下列步骤更换熔断器。

1. 切断控制器的电源（包括切断带电的各个继电器）。
2. 完全拧松罩盖内的所有四个系留螺钉而打开铰连的控制器。
3. 拆下高电压隔板，从系留紧固零件的杠杆上拉下来，再从隔板上一直拉下来，把隔板放在一旁以备重新安装。
4. 拆下各个熔断器并安装同一类型同一额定值的（T（管式），1.6 安培，250 伏，缓慢烧断）新的熔断器。
5. 重新安装高电压隔板。
6. 关闭控制器罩盖并拧紧四个螺钉。
7. 重新连接仪表的所有电源。

图 29 熔断器更换



1. 熔断器 F1 和 F2, 1.6 安培

第七节 故障检修

7.1 错误代码

当一个传感器处于一个错误状态,该传感器在测量结果屏面上的读数将闪烁而且所有与该继电器关联的所有继电器和模拟输出将被保留。下述状态将会使传感器的读数闪烁:

- 传感器校正
- 继电器定时器清洗循环
- 通信中断

突出显示 Probe Diag (探头诊断) 菜单并按下 ENTER (输入) 键。突出显示错误并按下 ENTER (输入) 以确定错误的原因。各种错误在表 9 中给予定义。

表 9 错误代码

显示出的错误	定义
A/D Fail (模数转换器失效)	模拟到数字转换器失效。给服务部打电话联系检修。
Lamp Fail (灯失效)	灯电源失效。有关更换它的说明请参见第 49 页上的第 6.2.4 节内容。
Voltage Fail (电压失效)	当任何一个被监测的电压不在其范围之内这个显示将出现。

7.2 报警

一个传感器报警虽然还保持所有菜单,继电器和输出功能正常,但是会造成在显示屏右侧一个报警图符闪烁。突出显示 Probe Diag (探头诊断) 菜单并按下 ENTER (输入) 键以确定错误的原因。各种报警在表 10 中给予定义。

可以使用一个报警触发一个继电器而且用户可以自己设定警告层次以定义该警告的严重性。各种错误在表 10 中给予定义。

表 10 警告代码

显示出的警告	定义/解决方法
EE SETUP ERR	EE PROM (电可擦可编程只读存储器) 已经出错。各个数值已设置到出厂系统设定值。与服务部联系。
EE RSRVD ERR	EEPROM (电可擦可编程只读存储器) 已经出错。各个数值已设置到出厂系统设定值。与服务部联系。
Dark Reading Warning	暗读数检测到太多的光线。
Temperature Warning	传感器首部内部温度超过规定温度。与服务部门联系。
Data Log Full Warning	数据记录空间几乎充满。通过下载避免数据丢失。请参见第 36 页上的第 4.7 节内容。
Event Log Full Warning	事件记录空间几乎充满。通过下载避免事件数据丢失。请参见第 36 页上的第 4.7 节内容。
5 Volt Warning	在微处理器输入处所监测的电压超出 2.25 到 2.75 伏的范围,对应微处理器模数转换器所得的计数超出 698 到 854 之间的范围。
Voltage in Warning	在微处理器插头处所监测的电压超出 0.9 到 1.4 伏的范围,对应微处理器模数转换器所得的计数超出 279 到 435 之间的范围。

表 10 警告代码

显示出的警告	定义/解决方法
Lamp V Warning	在微处理器插头处所监测的电压超出 1.98-2.24 伏的范围，对应微处理器模数转换器所得的计数超出 614 到 385 的范围。
Lamp I Warning	在微处理器插头处所监测的电压超出 0.125-0.206 伏的范围，对应微处理器模数转换器所得的计数超出 39 到 64 的范围。

表 11 给出在报警记录中传感器的各种警告，可能的各种原因及纠正方法。

表 11 故障检修

传感器报警	可能的原因	纠正方法
Bad Lamp	灯泡烧毁	更换灯泡。参见第 49 页上的第 6.2.4 节内容。
	灯泡没插入灯口	恢复连接
	控制器+12 伏接口处松动	恢复连接
	灯泡移位	重新安装灯泡
	在浊度计首部内的线路板损坏	与顾客服务部联系。
Low Signal	光电管被覆盖/肮脏	参见第 47 页上的清洗光电管窗口。与顾客服务部联系。
	光电管导线断开	重新连接导线。
	光电管破裂	更换光电管，与顾客服务部联系。
	透镜被覆盖/肮脏	使用异丙醇和一个棉布拖把清洗透镜。
	光路被遮挡	排除遮挡物。
	试样浊度>100NTU	接入一个高量程浊度计
	参见上面所列 Bad Lamp 的各条原因	参见上面所列对 Bad Lamp 的纠正方法
Bad System Voltage	在控制器处接线不当	参见在第 14 页上的第 3.2 节电气安装内容中控制器连接说明。
	浊度计首部电缆缩短到不宜的长度	与顾客服务部联系。
	电压波动	关闭仪表电源并重新开启。
	浊度计首部内线路板损坏	与顾客服务部联系。
A/D Converter Timeout	电压波动	关闭仪表电源并重新开启。
	浊度计首部内线路板损坏	与顾客服务部联系。
High Dark Counts	漏光—当 Power Up (打开电源)或 Zero Electronics (零电子设备)时浊度计首部没有落在浊度计本体或校正圆筒上	确定浊度计首部已落在浊度计本体上并正确对准并重新接通仪表电源或在 CALIBRATION MENU (校正菜单)上执行 ZERO ELECTRONICS (零电子设备)
	漏光—在 Power Up(打开电源)或 Zero Electronics (零电子设备)时浊度计首部没有正确对准浊度计本体或校正圆筒上	确定浊度计首部已正确对准并重新接通仪表电源或在 CALIBRATION MENU (校正菜单)上执行 ZERO ELECTRONICS (零电子设备)
	光电管破裂	与顾客服务部联系

故障检修

下表给出其它故障它们不会记录在报警记录上。

表 12 不会记录在报警记录上的其它故障

征兆	可能的原因	纠正方法
连接在量程以下 (负读数)	校正用标准溶液不处于良好状态或 稀释不当	校验校正用标准溶液的精确度并再次校正仪表。 参见第 53 页上表 11 故障检修上的 Low Singal 段 内容。
连接超出量程 (100 NTU)	校正用标准溶液不处于良好状态或 稀释不当	校验校正用标准溶液的精确度并再次校正仪表。
反复无常的读数	校正用标准溶液具有相同值 从试样中去除气泡不彻底	校验校正用标准溶液的精确度并再次校正仪表。 增加信号平均时间到较长的时间间隔。 确定 Bubble Reject (气泡去除) 性能已开启。 减慢流入仪表试样的液流。
偏高读数	去离子水的浊度超过 0.5 NTU	清洗仪表 进入校正历史检查超滤水的浊度。 校验液流流量在 200-750 毫升/分钟。(再次校正 仪表。)

7.3 事件代码

事件代码并不在 sc100 仪表屏面上显示，它必须从所看到的事件记录中下载。更多住处请参见第 36 页上的第 4.7 节内容。故障检修纠正方法参见第 53 页上表 11 内容。

表 13 事件代码表

事件	事件编号	字长	数据 1	数据 2	数据 3
汽泡去除变动	0	1	Enum (枚举)	—	—
过滤器尺寸变动	1	1	Enum (枚举)	—	—
数据记录时间间隔 变动	2	1	Enum (枚举)	—	—
电源接通	3	0	—	—	—
校正	4	2	校正增益	初始值	—
校验	5	3	预期值	测量所得值	初始值
暗读数报警	6	1	测量所得值	—	—
温度报警	7	1	温度值	—	—
电压报警	8	1	代码	—	—
灯报警	9	1	代码	—	—
模数转换器故障	10	1	代码	—	—
灯故障	11	1	代码	—	—
电压故障	12	1	代码	—	—

供更换的项目

项目	商品目录编号
熔断器, 管式, 1.6 安培, 250 伏	52083-00
sc100 控制器, 使用说明书, 英文	58600-18
sc100 浊度计系统, 使用说明书, 英文	60100-18
sc100 控制器安装成套用品包	58672-00
灯总成	18950-00
sc100 控制器	58600-00

供选购的附件

传感器延长电缆 7.7 米 (25 英尺)	57960-00
接头插座帽	单个 52100-00
去离子 (去矿物质) 水	1 升 272-56
Mod BUS RS232 母线通信用数字输出卡	59200-00
Mod BUS RS485 母线通信数字输出卡	59200-01
1720E 仪表本体排液塞堵	单个 44116-00
0.45 μ m 过滤器, 用于生产清洗和校正用超滤水	单个 26705-00
0.2 μ m 过滤器, 用于生产校正标准溶液制备用超滤水	单个 23238-10
福尔马胂校正用品包包括:	
校正圆筒: TenSette 吸移管, 4000 NTU 福尔马胂基本标准液(500 毫升).....	单个 44156-00
地面支座	单个 57432-00
流量计, 500-700 毫升/分钟.....	单个 40282-00
用于校正和校正校验的 ICE-PIC 模块	
20NTU	单个 52250-00
1 NTU	单个 52215-00
0.5 NTU	单个 52225-10
1720E 仪表气泡捕集器罩盖	单个 52012-00
1720E 仪表光电管更换包	单个 52180-00
19700-01 TenSette 吸移管用吸移管管尖	每包 50 个 21856-96
19700-10 TenSette 吸移管用吸移管管尖	每包 50 个 21997-96
导管开口塞堵	58687-00
带应力释放器的电源线, 115 伏	54488-00
带应力释放器的电源线, 230 伏	54489-00
电源线包, 10 安培-125 伏, 1.8 米长 (6 英尺), UL/CSA 列表的产品	单个 46306-00
电源线包, 10 安培-230 伏, 1.8 米长 (6 英尺), 欧洲类型插销, 经 VDE 批准 ..	单个 46308-00
1720 系列浊度计用 StablCal 校正成套用品	
包括: StablCal 标准溶液, <0.1 NTU, 20.0 NTU	每套 1 升 26596-00
StablCal 标准溶液, 0.1 NTU	1 升 27233-53
StablCal 标准溶液, 0.3 NTU	1 升 26979-53
StablCal 标准溶液, 0.5 NTU	1 升 26980-53
StablCal 标准溶液, 1.0 NTU	1 升 26598-53
应力释放器, Heyco	16664
遮光板	58690-00
拖把, 棉布, 为清洗光电检测口已事先消毒	每包 100 个 25543-00
TenSette 吸移管, 0.1 到 1.0 毫升	单个 19700-01
TenSette 吸移管, 1.0 到 10.0 毫升	单个 19700-10
进口管, 外径 1/4 英寸, 聚乙烯	每英尺 51322-00
出口管, 内径 1/2 英寸, 外径 3/4 英寸, 聚乙烯 Tygon R3603	每英尺 51263-00

供更换的零件及附件

校正和验证标准溶液和附件

校正圆筒	单个	44153-00
福尔马肼校正标准溶液		
福尔马肼, 4000 NTU 储备溶液	500 毫升	2461-49
校正/验证模块		
ICE-PIC™模块, 1 NTU	每套 1 个	52215-00
ICE-PIC™模块, 20 NTU	每套 1 个	52250-00
StablCal®校正标准溶液		
StablCal®已稳定化福尔马肼标准溶液, 1NTU.....	1 升	26598-53
StablCal®已稳定化福尔马肼标准溶液, 20NTU.....	1 升	26601-53
StablCal®已稳定化福尔马肼标准溶液, <0.1NTU	1 升	26597-53
StablCal®已稳定化福尔马肼成套用品, 4 个一升瓶 20NTU 及.....	每套	26596-00
4 个一升瓶<0.1NTU		
StablCal®已稳定化福尔马肼标准溶液, 40NTU.....	1 加仑(3.78 升)	27463-56
StablCal®已稳定化福尔马肼标准溶液, 0.1NTU.....	1 加仑(3.78 升)	27233-56

第九节 如何定货

..... 美国用户

电话订货：
(星期一到星期五)
平均太阳时上午 6:30 到下午 5:00
(800) 227-HACH (800-227-4224)

传真订货：
(970) 669-2932

邮件订货：
HACH Company
P.O. Box 389
Loveland , Colorado 80539-0389 U.S.A.

订货信息通过电子邮件联系： orders@hach.com

9.1 订货需要的信息

哈希帐号 (如果有的话)	记帐地址
您的姓名及电话号码	装货地址
进货订单号码	商品目录编号
简要说明或型号	数目

9.2 国际用户

哈希公司拥有一个世界范围的零售商和分销商网络。为选择距您最近的代表处，请向 intl@hach.com 发送电子邮件，或与下述地址或电话联系。

Hach Company World Headquarters ; Loveland , Colorado , U.S.A.
电话 : (970) 669-3050 ; 传真 : (970) 669-2932

9.3 技术与用户服务 (仅适用美国国内用户)

哈希技术与用户服务部人员渴望回答有关我们的产品及其使用的各种问题。擅长各种分析方法的专家也高兴为您提供他们的工作专长。

打电话给 1-800-227-4224 或发电子邮件给 techhelp@hach.com

第十节 修理服务

在递送任何物品进行修理之前必须得到哈希公司的审批。请与为您所在区域服务的哈希服务中心联系。

在美国：

Hach Company
Ames Services
100 Dayton Avenue
Ames, Iowa 50010
(800) 227-4224 (仅适用于美国)
传真：(515) 232-3835

在加拿大：

加拿大哈希零售和服务有限公司。
Hach Sales & Services Canada Ltd.
1313 Border Street, Unit 34
Winnipeg, Manitoba
R3H, OX4
(800) 665-7635 (仅适用于加拿大)
电话：(204) 632-5598
传真：(204) 694-5134
电子邮件：canada@hach.com

拉丁美洲、加勒比海以及远东地区 印度次大陆，非洲，欧洲，或中东：

Hach Company World Headquarters,
P.O. Box 389
Loveland, Colorado, 80539 - 0389 U.S.A.
电话：(970) 669-3050
传真：(970) 669-2932
电子邮件：intl@hach.com

第十一节 有限担保

哈希公司向产品原始购货人担保在从发货日起~~一年~~的期间该产品没有因不合格材质或制造工艺造成的任何缺陷。

万一在担保期发现缺陷，哈希公司同意，按它的选择，对有缺陷产品进行修理或更换或按购价退款，但不包括原始发货及装卸费用。对任何按此担保经修理或更换的产品只给予原产品担保期剩余时间的担保。

该担保不适用于消耗性产品诸如化学药剂；或一个产品的消耗性部件，诸如但不限于灯和管子。

与哈希公司或您的分销商联系开始担保支持。各种产品在没有得到哈希公司审准之前不要送回哈希公司。

限制

本担保不包括：

- 因天灾，自然灾害，劳工纷乱，战争行为（宣战或未经宣战），恐怖主义行为，内乱或任何政府权限的行为造成的损坏。
- 因滥用，疏忽，事故或应用或安装不当造成的损坏。
- 因非经哈希公司审准进行任何修理或试图修理造成的损坏。
- 没有按照哈希公司提供的说明书使用的任何产品。
- 送回哈希公司供货的费用。
- 加急或快运担保零件或产品的运费。
- 与现场担保修理有关的旅费。

该担保包括由哈希公司编写的与其产品有关的单独表示的担保。所有含蓄的担保，包括限制之外的内容，可销售性及对一特殊目的的适用性都明白地予以拒绝。

美国的某些州不允许拒绝含蓄性的担保，如果你所在的州是这样的话，上述的限制可能不适用于您。该担保给你特殊的权力，而您可能还拥有不同州而不同的其他权利。

该担保由对担保条款的最终，完全的，并专用的陈述所构成，不准任何人代表哈希公司编写任何其它担保或陈述。

对各种补偿的限制

上述修理，更换或按购货价退款的各种补偿是对不履行该担保的专用的补偿。根据严格的责任或按任何其它法律理论，在任何情况下哈希公司对任何不履行担保或疏忽造成的任何随带的或间接的各种损坏没有责任。

第十二节 合格证方面信息

哈希公司确认该仪表从工厂发货时已经过彻底测试，检查，并断定符合与其对应的各项已发布的技术规格。

与 1720E 传感器一起使用的 sc-100 模块已经过测试，并确认它符合以下仪表标准：

产品安全性

UL61010A - 1 (工程试验实验室 ETL 目录号#65454)

加拿大标准协会 CSA C22.2 No. 1010.1 (工程试验室 ETLc 证书号 #65454) ETLc

哈希公司认证它符合欧共体标准 EN 61010-1 第 1 次和第 2 次修正本 (国际电工委员会标准 IEC1010-1) 根据 73/23/欧洲经济共同体标准 (73/23/EEC), 支持试验由 Intertec Testing Services 机构记录在案。

抗扰性

该仪表的工业级电磁兼容性 (EMC) 试验根据如下标准进行：

欧共体标准 EN 61326 (对用于测量, 控制及试验室用途的电气设备的电磁兼容性(EMC)要求), 根据 89/336/EEC EMC : 支持试验由哈希公司记录在案。哈希公司确认符合标准。

标准包括：

IEC 1000-4-2:1995 (EN 61000-4-2:1995) 抗静电排放干扰能力 (标准 B)

IEC 1000-4-3:1995 (EN 61000-4-3:1996) 抗辐射射频电磁场干扰能力 (标准 A)

IEC 1000-4-4:1995 (EN 61000-4-4:1995) 电气快速瞬变/突发 (标准 B)

IEC 1000-4-5:1995 (EN 61000-4-5:1995) 电涌 (标准 B)

IEC 1000-4-6:1996 (EN 61000-4-6:1996) 由射频电场感应的来自电源线的干扰
(标准 A)

IEC 1000-4-11:1994 (EN 61000-4-11:1994) 电压骤降/短路断电 (标准 B)

其它抗扰性标准包括：

ENV S0204 : 1996 从数字电话放射的电磁场 (标准 A)

辐射

该仪表根据如下标准对其射频辐射进行了试验：

根据 89/336/EEC EMC : EN 61329:1998 (对用于测量, 控制及试验用途的电气设备的电磁兼容性要求)“ A ”级辐射限制。

支持试验由 Hewlett Packard, Fort Collins, Colorado 硬件测试中心记录在案 (A2LA 编号 0905-01) 并由哈希公司认证它符合标准。

合格证方面信息

标准包括：

EN 61000-3-2 由电气设备造成的谐波干扰

EN 61000-3-3 由电气设备造成的电压波动(闪烁)干扰

另外辐射标准包括：

EN55011 (CISPR 11) “ A ” 级辐射限制

加拿大对造成干扰的设备的规定，IECS - 003，A 级

支持试验由 Hewlett Packard, FortCollins, Colorado 硬件测试中心记录在案 (AZLA 编号 0905 - 01), 并由哈希公司认证符合标准。

该 A 级数字仪表符合加拿大对造成干扰的设备的规定中的所有要求。

美国联邦通讯委员会 (FCC) 规定的第 15 部分，A 级的限制

支持试验由 Hewlett Packard, Fort Collins, Colorado 硬件测试中心记录在案 (A2LA 编号 0905-01) 并由哈希公司认证它符合标准。

该装置符合美国联邦通讯委员会 (FCC) 规定的第 15 部分。运行需承受如下条件：

(1) 该装置不会造成有害干扰，及 (2) 该装备必须接受它所接到的任何干扰，包括会造成必须接受它所接到的任何干扰，包括会造成不希望有的操作的干扰。

对该装置所做的未经负责确认符合标准的单位明白地确认的各种变动或修改会使对用户使用设备的授权变得无效。

该设备已经过测试，并断定符合美国联邦通讯委员会 (FCC) 规定的第 15 部分对 A 级数字装置的各种限制。这些限制的设定提供给在一个工业环境中运行的该设备得到对有害干扰的合理保护。该设备产生，使用并会辐射无线电频率能量，而且，如果不按照说明书进行安装和使用可能造成对无线电通讯的有害干扰。如果出现这种情况，将会要求用户自费纠正干扰问题。下述减少干扰问题的技术很容易被采用：

1. 切断 sc100 控制器电源以核实该仪表是或不是干扰源。
2. 如由 sc100 控制器被连接的输出经别的装置使用此输出也产生干扰，那就试用另一个输出。
3. 把 sc100 控制器以及 1720E 传感器从正在接受干扰的装置中移出。
4. 为正在接收干扰的装置改变接收天线的方位。
5. 把上述各种方法结合起来使用。

附录 A ModBUS 注册信息

表 14 控制器 ModBUS 注册信息

组类名称	标签名称	注册号	数据类型	长度	R/W (读/写)	描述
Measurements (测量值)	Calculated Value(计算值)	40001	浮点型	2	R	由两个传感器测量值所计算出的值。
Setup (设置)	Language (语言)	40003	无正负 整型	1	R/W	当前系统语言
Setup (设置)	Data Format (数据格式)	40004	无正负 整型	1	R/W	当前数据显示格式 (0=DD/MM/YY; 1=MM/DD/YY; 2=DD-MM-YY; 3=MM-DD-YY)
Setup (设置)	Error Hold Mode(错误保持模式)	40005	无正负 整型	1	R/W	错误保持状态 (0=保持输出;1=传送输出到预先定义的值)
Setup/Analog Output 1(设置/模拟输出 1)	Source (来源)	40006	无正负 整型	1	R/W	为该输出选择数据来源: (0=无;2=传感器;4=计算值)
Setup/Analog Output 1(设置/模拟输出 1)	Sensor Select (传感器选择)	40007	无正负 整型	1	R/W	当来源=传感器时选择传感器来源:(0=传感器 1;1=传感器 2)
Setup/Analog Output 1(设置/模拟输出 1)	Measurement Select(测量值选择)	40008	无正负 整型	1	R/W	选择传感器的测量值:(0=测量值 1;1=测量值 2;..... 3=测量值 4)
Setup/Analog Output 1(设置/模拟输出 1)	Type (类型)	40009	无正负 整型	1	R/W	选择输出类型:(0=线性输出;1=PID 控制)
Setup/Analog Output 1(设置/模拟输出 1)	Transfer Value (传输类型)	40010	浮点型	2	R/W	选择传输类型
Setup/Analog Output 1(设置/模拟输出 1)	Filter (过滤)	40012	无正负 整型	1	R/W	以秒为单位设置输出过滤值:(0~120 秒)
Setup/Analog Output 1(设置/模拟输出 1)	0mA-4mA Select (选择 0mA-4mA)	40013	无正负 整型	1	R/W	选择 0mA/4mA 作为最低输出:(0=0mA;1=4mA)
Setup/Analog Output 1/Linear (设置/模拟输出 1/线性)	Min Setting(最低值设置)	40014	浮点型	2	R/W	设置最低输出值
Setup/Analog Output 1/Linear (设置/模拟输出 1/线性)	Max Setting (最高值设置)	40016	浮点型	2	R/W	设置最高输出值
Setup/Analog Output 1/PID (设置/模拟输出 1/PID)	PID Mode (PID 模式)	40018	无正负 整型	1	R/W	设置 PID 模式(0=自动;1=手工)

ModBUS 注册信息

组类名称	标签名称	注册号	数据类型	长度	R/W (读/写)	描述
Setup/Analog Output 1/PID (设置/模拟输出 1/PID)	PID Manual Set (PID 手 工控制)	40019	浮点型	2	R/W	设置 PID 手动输出值 (0.0~100.0%)
Setup/Analog Output 1/PID (设置/模拟输出 1/PID)	PID Setpoint (PID 定点)	40021	浮点型	2	R/W	设置 PID 定点
Setup/Analog Output 1/PID (设置/模拟输出 1/PID)	PID Phase (PID 相)	40023	无正负 整型	1	R/W	设置 PID 相 (0=直接; 1= 反相)
Setup/Analog Output 1/PID (设置/模拟输出 1/PID)	PID Proportional Band (PID 比例带)	40024	浮点型	2	R/W	设置 PID 比例带
Setup/Analog Output 1/PID (设置/模拟输出 1/PID)	PID Integral Time(PID 积 分时间)	40026	无正负 整型	1	R/W	设置 PID 积分时间 (min)
Setup/Analog Output 1/PID (设置/模拟输出 1/PID)	PID Derivative Time(PID 微商时间)	40027	无正负 整型	1	R/W	设置 PID 微商时间 (min)
Setup/Analog Output 2 设 置/模拟输出 2)	Source (来源)	40028	无正负 整型	1	R/W	为该输出选择数据来源: (0=无; 2=传感器; 4=计 算值)
Setup/Analog Output 2 设 置/模拟输出 2)	Sensor Select (传感器选择)	40029	无正负 整型	1	R/W	当来源=传感器时选择传 感器来源:(0=传感器 1; 1=传感器 2)
Setup/Analog Output 2 设 置/模拟输出 2)	Measurement Select(测量 值选择)	40030	无正负 整型	1	R/W	选择传感器的测量值:(0= 测量值 1; 1=测量值 2; 3=测量值 4)
Setup/Analog Output 2 设 置/模拟输出 2)	Type (类型)	40031	无正负 整型	1	R/W	选择输出类型:(0=线性输 出; 1=PID 控制)
Setup/Analog Output 2 设 置/模拟输出 2)	Transfer Value (传输类型)	40032	浮点型	2	R/W	选择传输类型
Setup/Analog Output 2 设 置/模拟输出 2)	Filter (过滤)	40034	无正负 整型	1	R/W	以秒为单位设置输出过滤 值:(0~120 秒)
Setup/Analog Output 2 设 置/模拟输出 2)	0mA-4mA Select (选择 0mA-4mA)	40035	无正负 整型	1	R/W	选择 0mA/4mA 作为最低输 出:(0=0mA; 1=4mA)
Setup/Analog Output 2/Linear (设置/模拟输出 2/线性)	Min Setting(最低值设置)	40036	浮点型	2	R/W	设置最低输出值
Setup/Analog Output 2/Linear (设置/模拟输出 2/线性)	Max Setting (最高值设 置)	40038	浮点型	2	R/W	设置最高输出值

ModBUS 注册信息

组类名称	标签名称	注册号	数据类型	长度	R/W (读/写)	描述
Setup/Analog Output 2/PID (设置/模拟输出 1/PID)	PID Mode (PID 模式)	40040	无正负 整型	1	R/W	设置 PID 模式(0=自动;1= 手工)
Setup/Analog Output 2/PID (设置/模拟输出 2/PID)	PID Manual Set (PID 手 工控制)	40041	浮点型	2	R/W	设置 PID 手动输出值 (0.0~100.0%)
Setup/Analog Output 2/PID (设置/模拟输出 2/PID)	PID Setpoint (PID 定点)	40043	浮点型	2	R/W	设置 PID 定点
Setup/Analog Output 2/PID (设置/模拟输出 2/PID)	PID Phase (PID 相)	40045	无正负 整型	1	R/W	设置 PID 相(0=直接;1= 反相)
Setup/Analog Output 2/PID (设置/模拟输出 2/PID)	PID Proportional Band (PID 比例带)	40046	浮点型	2	R/W	设置 PID 比例带
Setup/Analog Output 2/PID (设置/模拟输出 2/PID)	PID Integral Time(PID 积 分时间)	40048	无正负 整型	1	R/W	设置 PID 积分时间 (min)
Setup/Analog Output 2/PID (设置/模拟输出 2/PID)	PID Derivative Time(PID 微商时间)	40049	无正负 整型	1	R/W	设置 PID 微商时间 (min)
Setup/Relay 1 (安装/继电 器 1)	Source (来源)	40050	无正负 整型	1	R/W	为该继电器选择数据来源: (0=无;2=传感器;4=计 算值)
Setup/Relay 1 (安装/继电 器 1)	Sensor Select (传感器选 择)	40051	无正负 整型	1	R/W	当来源=传感器时选择传感 器来源:(0=传感器 1;1= 传感器 2)
Setup/Relay 1 (安装/继电 器 1)	Measurement Select(测量 值选择)	40052	无正负 整型	1	R/W	选择传感器的测量值:(0= 测量值 1;1=测量值 2;..... 3=测量值 4)
Setup/Relay 1 (安装/继电 器 1)	Type (类型)	40053	无正负 整型	1	R/W	选择继电器类型(0=报警; 1=控制;2=状态;3=定时; 4=事件)
Setup/Relay 1 (安装/继电 器 1)	Transfer Setting (传输设 置)	40054	无正负 整型	1	R/W	选择继电器的传输值(0= 去激;1=励磁)
Setup/Relay 1/Alarm (安 装/继电器 1/报警)	High Alarm (高位报警)	40055	浮点型	2	R/W	设置高位报警定点
Setup/Relay 1/Alarm (安 装/继电器 1/报警)	Low Alarm (低位报警)	40057	浮点型	2	R/W	设置低位报警定点
Setup/Relay 1/Alarm (安 装/继电器 1/报警)	High Deadband (高位死 区)	40059	浮点型	2	R/W	设置高位报警死区
Setup/Relay 1/Alarm (安 装/继电器 1/报警)	Low Deadband (低位死 区)	40061	浮点型	2	R/W	设置低位报警死区

ModBUS 注册信息

组类名称	标签名称	注册号	数据类型	长度	R/W (读/写)	描述
装/继电器 1/报警)	区)					
Setup/Relay 1/Alarm (安 装/继电器 1/报警)	On Delay (开延迟)	40063	无正负 整型	1	R/W	设置开延迟时间
Setup/Relay 1/Alarm (安 装/继电器 1/报警)	Off Delay (关延迟)	40064	无正负 整型	1	R/W	设置关延迟时间
Setup/Relay 1/Control(安 装/继电器 1/控制)	Setpoint (定点)	40065	浮点型	2	R/W	设置控制器定点
Setup/Relay 1/Control(安 装/继电器 1/控制)	Phase (相)	40067	无正负 整型	1	R/W	设置控制器相 (0=低; 1=高)
Setup/Relay 1/Control(安 装/继电器 1/控制)	Deadband (死区)	40068	浮点型	1	R/W	设置控制器死区
Setup/Relay 1/Control(安 装/继电器 1/控制)	Overfeed Timer (过度进 料定时器)	40070	无正负 整型	1	R/W	设置过度进料定时器值 (min)
Setup/Relay 1/Control(安 装/继电器 1/控制)	On Delay (开延迟)	40071	无正负 整型	1	R/W	设置开延迟时间(秒)
Setup/Relay 1/Control(安 装/继电器 1/控制)	Off Delay (关延迟)	40072	无正负 整型	1	R/W	设置关延迟时间(秒)
Setup/Relay 1/Control(安 装/继电器 1/控制)	Reset Overfed Timer (重 置过度进样计时器)	40073	无正负 整型	1	R/W	重置过度进样计时器
Setup/Relay 1/Event(安 装/继电器 1/事件)	Setpoint (定点)	40074	浮点型	1	R/W	重置过度进样定时器
Setup/Relay 1/Event(安 装/继电器 1/事件)	Phase (相)	40076	无正负 整型	2	R/W	设置事件相 (0=低; 1=高)
Setup/Relay 1/Event(安 装/继电器 1/事件)	Deadband (死区)	40077	浮点型	2	R/W	设置事件死区
Setup/Relay 1/Event(安 装/继电器 1/事件)	On Max Time (最长开时 间)	40079	无正负 整型	1	R/W	设置最长开时间 (min)
Setup/Relay 1/Event(安 装/继电器 1/事件)	On Min Time (最短开时 间)	40080	无正负 整型	1	R/W	设置最短开时间 (min)
Setup/Relay 1/Event(安 装/继电器 1/事件)	Off Max Time (最长关时 间)	40081	无正负 整型	1	R/W	设置最长关时间 (min)
Setup/Relay 1/Event(安 装/继电器 1/事件)	Off Min Time (最短关时 间)	40082	无正负 整型	1	R/W	设置最短关时间 (min)
Setup/Relay 1/Timer (安 装/继电器 1/计时器)	Hold Type (保持类型)	40083	无正负 整型	1	R/W	设置哪个传感器输出受到 定时器时间的影响 (0=无; 2=选定的传感器; 13=所有 的传感器。)
Setup/Relay 1/Timer (安 装/继电器 1/计时器)	Sensor Select (传感器选 择)	40084	无正负 整型	1	R/W	选择哪个传感器输出因定 时器的时间而处于保持/传 输状态(这用于对单个传感 器设置保持类型的情况)
Setup/Relay 1/Timer (安	Hold Mode (保持模式)	40085	无正负	1	R/W	选择保持输出 vs. 设置定

ModBUS 注册信息

组类名称	标签名称	注册号	数据类型	长度	R/W (读/写)	描述
装/继电器 1/计时器)			整型			时器到时的传输值
Setup/Relay 1/Timer (安装/继电器 1/计时器)	Duration Time (时间段时长)	40086	无正负 整型	1	R/W	设置定时器的时间段时长 (秒)
Setup/Relay 1/Timer (安装/继电器 1/计时器)	Period Time (时间段时长)	40087	无正负 整型	1	R/W	设置定时器的时间段时长 (min)
Setup/Relay 1/Timer (安装/继电器 1/计时器)	Off Delay (关延迟)	40088	无正负 整型	1	R/W	设置时间影响传感器输出在定时器关闭后保持/传输的时间 (秒)
Setup/Relay 1/Status (安装/继电器 1/状态)	Level (级别)	40089	无正负 整型	1	R/W	设置将触发继电器的状态级别
Setup/Relay 2 (安装/继电器 2)	Souce (来源)	40090	无正负 整型	1	R/W	为该继电器选择数据来源 : (0=无 ; 2=传感器 ; 4=计算值)
Setup/Relay 2 (安装/继电器 2)	Sensor Select (传感器选择)	40091	无正负 整型	1	R/W	当来源=传感器时选择传感器来源 : (0=传感器 1 ; 1=传感器 2)
Setup/Relay 2 (安装/继电器 2)	Measurement Select(测量值选择)	40092	无正负 整型	1	R/W	选择传感器的测量值 : (0=测量值 1 ; 1=测量值 2 ; 3=测量值 4)
Setup/Relay 2 (安装/继电器 2)	Type (类型)	40093	无正负 整型	1	R/W	选择继电器类型 (0=报警 ; 1=控制 ; 2=状态 ; 3=定时 ; 4=事件)
Setup/Relay 2 (安装/继电器 2)	Transfer Setting (传输设置)	40094	无正负 整型	1	R/W	选择继电器的传输值 (0=去激 ; 1=励磁)
Setup/Relay 2/Alarm (安装/继电器 2/报警)	High Alarm (高位报警)	40095	浮点型	2	R/W	设置高位报警定点
Setup/Relay 2/Alarm (安装/继电器 2/报警)	Low Alarm (低位报警)	40097	浮点型	2	R/W	设置低位报警定点
Setup/Relay 2/Alarm (安装/继电器 2/报警)	High Deadband (高位死区)	40099	浮点型	2	R/W	设置高位报警死区
Setup/Relay 2/Alarm (安装/继电器 2/报警)	Low Deadband (低位死区)	40101	浮点型	2	R/W	设置低位报警死区
Setup/Relay 2/Alarm (安装/继电器 2/报警)	On Delay (开延迟)	40103	无正负 整型	1	R/W	设置开延迟时间
Setup/Relay 2/Alarm (安装/继电器 2/报警)	Off Delay (关延迟)	40104	无正负 整型	1	R/W	设置关延迟时间
Setup/Relay 2/Control (安装/继电器 2/控制)	Setpoint (定点)	40105	浮点型	2	R/W	设置控制器定点
Setup/Relay 2/Control (安装/继电器 2/控制)	Phase (相)	40107	无正负 整型	1	R/W	设置控制器相 (0=低 ; 1=高)
Setup/Relay 2/Control (安装/继电器 2/控制)	Deadband (死区)	40108	浮点型	1	R/W	设置控制器死区

ModBUS 注册信息

组类名称	标签名称	注册号	数据类型	长度	R/W (读/写)	描述
Setup/Relay 2/Control(安装/继电器 2/控制)	Overfeed Timer (过度进料定时器)	40110	无正负整型	1	R/W	设置过度进料定时器值 (min)
Setup/Relay 2/Control(安装/继电器 2/控制)	On Delay (开延迟)	40111	无正负整型	1	R/W	设置开延迟时间 (秒)
Setup/Relay 2/Control(安装/继电器 2/控制)	Off Delay (关延迟)	40112	无正负整型	1	R/W	设置关延迟时间 (秒)
Setup/Relay 2/Control(安装/继电器 2/控制)	Reset Overfed Timer (重置过度进样计时器)	40113	无正负整型	1	R/W	重置过度进样计时器
Setup/Relay 2/Event(安装/继电器 2/事件)	Setpoint (定点)	40114	浮点型	1	R/W	重置过度进样定时器
Setup/Relay 2/Event(安装/继电器 2/事件)	Phase (相)	40116	无正负整型	2	R/W	设置事件相 (0=低 ; 1=高)
Setup/Relay 2/Event(安装/继电器 2/事件)	Deadband (死区)	40117	浮点型	2	R/W	设置事件死区
Setup/Relay 2/Event(安装/继电器 2/事件)	On Max Time (最长开时间)	40119	无正负整型	1	R/W	设置最长开时间 (min)
Setup/Relay 2/Event(安装/继电器 2/事件)	On Min Time (最短开时间)	40120	无正负整型	1	R/W	设置最短开时间 (min)
Setup/Relay 2/Event(安装/继电器 2/事件)	Off Max Time (最长关时间)	40121	无正负整型	1	R/W	设置最长关时间 (min)
Setup/Relay 2/Event(安装/继电器 2/事件)	Off Min Time (最短关时间)	40122	无正负整型	1	R/W	设置最短关时间 (min)
Setup/Relay 2/Timer (安装/继电器 2/计时器)	Hold Type (保持类型)	40123	无正负整型	1	R/W	设置哪个传感器输出受到定时器时间的影响 (0=无 ; 2=选定的传感器 ; 13=所有的传感器。)
Setup/Relay 2/Timer (安装/继电器 2/计时器)	Sensor Select (传感器选择)	40124	无正负整型	1	R/W	选择哪个传感器输出因定时器的时间而处于保持/传输状态(这用于对单个传感器设置保持类型的情况)
Setup/Relay 2/Timer (安装/继电器 2/计时器)	Hold Mode (保持模式)	40125	无正负整型	1	R/W	选择保持输出 vs. 设置定时器到时的传输值
Setup/Relay 2/Timer (安装/继电器 2/计时器)	Duration Time (时间段时长)	40126	无正负整型	1	R/W	设置定时器的时间段时长 (秒)
Setup/Relay 2/Timer (安装/继电器 2/计时器)	Period Time (时间段时长)	40127	无正负整型	1	R/W	设置定时器的时间段时长 (min)
Setup/Relay 2/Timer (安装/继电器 2/计时器)	Off Delay (关延迟)	40128	无正负整型	1	R/W	设置时间影响传感器输出在定时器关闭后保持/传输的时间 (秒)
Setup/Relay 2/Status (安装/继电器 2/状态)	Level (级别)	40129	无正负整型	1	R/W	设置将触发继电器的状态级别
Setup/Relay 3 (安装/继电器)	Source (来源)	40130	无正负整型	1	R/W	为该继电器选择数据来源 :

ModBUS 注册信息

组类名称	标签名称	注册号	数据类型	长度	R/W (读/写)	描述
器 3)			整型			(0=无 ; 2=传感器 ; 4=计算值)
Setup/Relay 3 (安装/继电器 3)	Sensor Select (传感器选择)	40131	无正负 整型	1	R/W	当来源=传感器时选择传感器来源 : (0=传感器 1 ; 1=传感器 2)
Setup/Relay 3 (安装/继电器 3)	Measurement Select(测量值选择)	40132	无正负 整型	1	R/W	选择传感器的测量值 : (0=测量值 1 ; 1=测量值 2 ; 3=测量值 4)
Setup/Relay 3 (安装/继电器 3)	Type (类型)	40133	无正负 整型	1	R/W	选择继电器类型 (0=报警 ; 1=控制 ; 2=状态 ; 3=定时 ; 4=事件)
Setup/Relay 3 (安装/继电器 3)	Transfer Setting (传输设置)	40134	无正负 整型	1	R/W	选择继电器的传输值 (0=去激 ; 1=励磁)
Setup/Relay 3/Alarm (安装/继电器 3/报警)	High Alarm (高位报警)	40135	浮点型	2	R/W	设置高位报警定点
Setup/Relay 3/Alarm (安装/继电器 3/报警)	Low Alarm (低位报警)	40137	浮点型	2	R/W	设置低位报警定点
Setup/Relay 3/Alarm (安装/继电器 3/报警)	High Deadband (高位死区)	40139	浮点型	2	R/W	设置高位报警死区
Setup/Relay 3/Alarm (安装/继电器 3/报警)	Low Deadband (低位死区)	40141	浮点型	2	R/W	设置低位报警死区
Setup/Relay 3/Alarm (安装/继电器 3/报警)	On Delay (开延迟)	40143	无正负 整型	1	R/W	设置开延迟时间
Setup/Relay 3/Alarm (安装/继电器 3/报警)	Off Delay (关延迟)	40144	无正负 整型	1	R/W	设置关延迟时间
Setup/Relay 3/Control (安装/继电器 3/控制)	Setpoint (定点)	40145	浮点型	2	R/W	设置控制器定点
Setup/Relay 3/Control (安装/继电器 3/控制)	Phase (相)	40147	无正负 整型	1	R/W	设置控制器相 (0=低 ; 1=高)
Setup/Relay 3/Control (安装/继电器 3/控制)	Deadband (死区)	40148	浮点型	1	R/W	设置控制器死区
Setup/Relay 3/Control (安装/继电器 3/控制)	Overfeed Timer (过度进料定时器)	40150	无正负 整型	1	R/W	设置过度进料定时器值 (min)
Setup/Relay 3/Control (安装/继电器 3/控制)	On Delay (开延迟)	40151	无正负 整型	1	R/W	设置开延迟时间 (秒)
Setup/Relay 3/Control (安装/继电器 3/控制)	Off Delay (关延迟)	40152	无正负 整型	1	R/W	设置关延迟时间 (秒)
Setup/Relay 3/Control (安装/继电器 3/控制)	Reset Overfed Timer (重置过度进样计时器)	40153	无正负 整型	1	R/W	重置过度进样计时器
Setup/Relay 3/Event (安装/继电器 3/事件)	Setpoint (定点)	40154	浮点型	1	R/W	重置过度进样定时器
Setup/Relay 3/Event (安装	Phase (相)	40156	无正负	2	R/W	设置事件相 (0=低 ; 1=高)

ModBUS 注册信息

组类名称	标签名称	注册号	数据类型	长度	R/W (读/写)	描述
/继电器 3/事件)			整型			
Setup/Relay 3/Event(安装 /继电器 3/事件)	Deadband (死区)	40157	浮点型	2	R/W	设置事件死区
Setup/Relay 3/Event(安装 /继电器 3/事件)	On Max Time (最长开时 间)	40159	无正负 整型	1	R/W	设置最长开时间 (min)
Setup/Relay 3/Event(安装 /继电器 3/事件)	On Min Time (最短开时 间)	40160	无正负 整型	1	R/W	设置最短开时间 (min)
Setup/Relay 3/Event(安装 /继电器 3/事件)	Off Max Time (最长关时 间)	40161	无正负 整型	1	R/W	设置最长关时间 (min)
Setup/Relay 3/Event(安装 /继电器 3/事件)	Off Min Time (最短关时 间)	40162	无正负 整型	1	R/W	设置最短关时间 (min)
Setup/Relay 3/Timer (安 装/继电器 3/计时器)	Hold Type (保持类型)	40163	无正负 整型	1	R/W	设置哪个传感器输出受到 定时器时间的影响 (0=无 ; 2=选定的传感器 ; 13=所有 的传感器。)
Setup/Relay 3/Timer (安 装/继电器 3/计时器)	Sensor Select (传感器选 择)	40164	无正负 整型	1	R/W	选择哪个传感器输出因定 时器的时间而处于保持/传 输状态(这用于对单个传感 器设置保持类型的情况)。
Setup/Relay 3/Timer (安 装/继电器 3/计时器)	Hold Mode (保持模式)	40165	无正负 整型	1	R/W	选择保持输出 vs. 设置定 时器到时的传输值
Setup/Relay 3/Timer (安 装/继电器 3/计时器)	Duration Time (时间段时 长)	40166	无正负 整型	1	R/W	设置定时器的时间段时长 (秒)
Setup/Relay 3/Timer (安 装/继电器 3/计时器)	Period Time (时间段时 长)	40167	无正负 整型	1	R/W	设置定时器的时间段时长 (min)
Setup/Relay 3/Timer (安 装/继电器 3/计时器)	Off Delay (关延迟)	40168	无正负 整型	1	R/W	设置时间影响传感器输出 在定时器关闭后保持/传输 的时间 (秒)
Setup/Relay 3/Status (安 装/继电器 3/状态)	Level (级别)	40169	无正负 整型	1	R/W	设置将触发继电器的状态 级别
Comm/Net Card (通讯/网 卡)	Mode (模式)	40170	无正负 整型	1	R/W	设置 ModBUS 的模式 (0=RTU ; 1=ASCII)
Comm/Net Card (通讯/网 卡)	Baud (波特率)	40171	无正负 整型	1	R/W	设置 ModBUS 的波特率 (0=96000 ; 1=38400 ; 3=57600 ; 4=115200)
Comm/Net Card (通讯/网 卡)	Stop Bits (结束位)	40172	无正负 整型	1	R/W	设置结束位 (1 , 2)
Comm/Net Card (通讯/网 卡)	Data Order (数据顺序)	40173	无正负 整型	1	R/W	为变量设置登记信息 (0= 正常 ; 1=反序)
Comm/Net Card (通讯/网 卡)	Min Response Time(最短 响应时间)	40174	无正负 整型	1	R/W	设置最短响应时间 (0~ 30s)
Comm/Net Card (通讯/网 卡)	Max Response Time(最长 响应时间)	40175	无正负 整型	1	R/W	设置最长响应时间 (100~

ModBUS 注册信息

组类名称	标签名称	注册号	数据类型	长度	R/W (读/写)	描述
卡)	响应时间)		整型			1000s)
Comm/Net Card/Addresses (通讯/网 卡/地址)	sc100	40176	无正负 整型	1	R/W	设置sc100的ModBUS 地址
Comm/Net Card/Addresses (通讯/网 卡/地址)	Sensor 1 (传感器 1)	40177	无正负 整型	1	R/W	传感器 1 的 ModBUS 地址 设置
Comm/Net Card/Addresses (通讯/网 卡/地址)	Sensor 2 (传感器 2)	40178	无正负 整型	2	R/W	传感器 2 的 ModBUS 地址 设置
Comm/Net Card/Stats (通 讯/网卡/统计)	Good Messages (成功的 消息)	40179	无正负 整型	2	R/W	成功的消息数
Comm/Net Card/Stats (通 讯/网卡/统计)	Bad Message (失败的消 息)	40181	无正负 整型	2	R/W	失败的消息数
Comm/Net Card/Stats (通 讯/网卡/统计)	%Good Mesg (成功的消 息百分率)	40183	浮点型	2	R/W	成功的消息百分率
Comm/Service Port (通讯 /服务端口)	Mode (模式)	40185	无正负 整型	1	R/W	设置 ModBUS 的 模式 (0=RTU ; 1=ASCII)
Comm/Service Port (通讯 /服务端口)	Baud (波特率)	40186	无正负 整型	1	R/W	设置 ModBUS 的 波特率 (0=96000 ; 1=38400 ; 3=57600 ; 4=115200)
Comm/Service Port (通讯 /服务端口)	Stop Bits (结束位)	40187	无正负 整型	1	R/W	设置结束位 (1 , 2)
Comm/Service Port (通讯 /服务端口)	Data Order (数据顺序)	40188	无正负 整型	1	R/W	为变量设置登记信息 (0= 正常 ; 1=反序)
Comm/Service Port (通讯 /服务端口)	Min Response Time(最短 响应时间)	40189	无正负 整型	1	R/W	设置最短响应时间 (0~ 30s)
Comm/Service Port (通讯 /服务端口)	Max Response Time(最长 响应时间)	40190	无正负 整型	1	R/W	设置最长响应时间 (100~ 1000s)
Comm/Service Port /Addresses (通讯/服务端 口/地址)	sc100	40191	无正负 整型	1	R/W	设置sc100的ModBUS 地址
Comm/Service Port /Addresses (通讯/服务端 口/地址)	Sensor 1 (传感器 1)	40191	无正负 整型	1	R/W	传感器 1 的 ModBUS 地址 设置
Comm/Service Port /Addresses (通讯/服务端 口/地址)	Sensor 2 (传感器 2)	40192	无正负 整型	2	R/W	传感器 2 的 ModBUS 地址 设置
Comm/ Service Port /Stats (通讯/服务端口/统计)	Good Messages (成功的 消息)	40194	无正负 整型	2	R/W	成功的消息数
Comm/ Service Port /Stats (通讯/服务端口/统计)	Bad Message (失败的消 息)	40196	无正负 整型	2	R/W	失败的消息数

ModBUS 注册信息

组类名称	标签名称	注册号	数据类型	长度	R/W (读/写)	描述
Comm/ Service Port /Stats (通讯/服务端口/统计)	%Good Mesg (成功的消息百分率)	40198	浮点型	2	R/W	成功的消息百分率
Comm/ Sensor/Sensor1 Stats (通讯/传感器/传感器 1/统计)	Good Messages (成功的消息)	40200	无正负 整型	2	R/W	成功的消息数
Comm/ Sensor/Sensor1 Stats (通讯/传感器/传感器 1/统计)	Bad Message (失败的消息)	40202	无正负 整型	2	R/W	失败的消息数
Comm/ Sensor/Sensor1 Stats (通讯/传感器/传感器 1/统计)	%Good Mesg (成功的消息百分率)	40204	浮点型	2	R/W	成功的消息百分率
Comm/ Sensor/Sensor2 Stats (通讯/传感器/传感器 2/统计)	Good Messages (成功的消息)	40206	无正负 整型	2	R/W	成功的消息数
Comm/ Sensor/Sensor2 Stats (通讯/传感器/传感器 2/统计)	Bad Message (失败的消息)	40208	无正负 整型	2	R/W	失败的消息数
Comm/ Sensor/Sensor2 Stats (通讯/传感器/传感器 2/统计)	%Good Mesg (成功的消息百分率)	40210	浮点型	2	R/W	成功的消息百分率
Calibration (校准)	Output 1 4 mA count (输出 1 的 4mA 校准次数)	40212	无正负 整型	2	R/W	输出 1 的 4mA 校准次数
Calibration (校准)	Output 1 20 mA count (输出 1 的 20mA 校准次数)	40213	无正负 整型	2	R/W	输出 1 的 20mA 校准次数
Calibration (校准)	Output 2 4 mA count (输出 2 的 4mA 校准次数)	40214	无正负 整型	2	R/W	输出 2 的 4mA 校准次数
Calibration (校准)	Output 2 20 mA count (输出 2 的 20mA 校准次数)	40215	无正负 整型	2	R/W	输出 2 的 20mA 校准次数

ModBUS 注册信息

表 15 传感器 ModBUS 母线注册

组类名称	标签名称	注册号	数据类型	长度	读/写 (R/W)	单位 (U)	量程
测量结果	校正增益	40013	浮动型	2	R	无	0.5-2.0
校验	PF 标准	40062	整数型	1	R/W	—	—
测量结果	浊度	40001	浮动型	2	R	NTU	0/200
诊断	温度	40005	浮动型	2	R	或	—
诊断	暗读数	40009	浮动型	2	R	NTU	0/200
诊断	原始浊度	40011	浮动型	2	R	NTU	—
诊断	灯电压	40018	浮动型	2	R	伏	—
诊断	灯电流	40020	浮动型	2	R	安培	—
诊断	加 5 伏	40022	浮动型	2	R	伏	—
诊断	电压指示	40024	浮动型	2	R	伏	—
设置	软件版本	40015	浮动型	2	R	—	—
设置	气泡捕集器	40017	整数型	1	R/W	—	通/断
设置	数据记录 时间间隔	40026	整数型	1	R/W	秒或分钟	30 秒, 1 分钟, 5 分钟, 10 分 钟, 15 分钟
设置	传感器名称	40027	数据串	6	R/W	—	—
设置	过滤器尺寸	40033	整数型	1	R/W	秒	6,30,60,90
设置	传感器系列 号	40036	数据串	6	R/W	—	12 位数
设置	输出模式	40042	整数型	1	R/W	—	—
设置	设置分辨率	40061	整数型	1	R/W	小数位	4, 3 或 2

索引

Numerics (数字开头)

90 Degree Detector (90 度检测器)7

A

Accuracy (精确度)4
Alarms (报警器)4, 18
Analog Outputs (模拟输出)19

B

Bubble trap (气泡捕集器)7
Bubble trap (气泡捕集器)7

C

Calibration (校正)40
 History (历史)46
 StablCal (校正标准溶液)42
 User-prepared (由用户准备的)41
Calibration Methods (校正方法)5
Cleaning (清洗)47
Components (部件)
 Customer Supplied (由顾客提供的)8
 System (系统)8
Controller Dimensions (控制器尺寸)9

D

Data Logging (数据记录)36
Date (日期)
 Setting (设定)30
Digital Output (数字输出)21
Dimensions (尺寸)
 Conduit Hole (导线管开孔)10
Display (显示屏)27
 Contrast (对比度)28

E

Electrical Installation (电气安装)14
 Conduit (导线管)14
 Connecting/Wiring the Sensor Cable.....20
 (传感器电缆连接布线)
 Hard-wiring the Sensor (传感器硬连线) 20
 Power Cord (电源线)14
Enclosure, Controller (控制器外壳)6
Event Codes (事件代码)54
Event Logging (事件记录)36

F

Flow Rate (流量)25
Fuse (熔断器)
 Rating (额定值)50
 Replacement (更换)50

H

Head Assembly (首部总成)24

I

Installation (安装)8
 Controller (控制器)12
 Panel (面板)10
 Panel Mounting (面板安装)13
 Pipe Mounting (管子安装)12
 Wall Mounting (壁面安装)12

K

Key (键)
 Functions (各种功能)26

L

Language (语言)
 Displayed (所显示的)29

M

Maintenance (维护)
 Cleaning (清洗)47
 Fuse replacement (熔断器更换)50
 Schedule (日程表)47
ModBUS RS232 (ModBUS 母线 RS232) ...21
Mounting 安装24

O

Output (输出)
 Connections (接口)19
 Setup (配置)32, 38
Outputs (输出)4, 5
 Hold/Transfer (保持/转换)33
 Release (释放)33

P

Photocell Window (光电管窗口)47
Power Requirements (电源要求)4

R

Range (量程)4
Relay (继电器)
 Setup (设置)34, 38
 Setup Menu (设置菜单)34
Relays (继电器)18
 Connecting (连接)18
 Specifications (规格)5
Response Time (响应时间)4

S

Safety Information (安全信息)6
Sample (试样)
 Connections (接口)25
 Flow (液流)4, 40
Sample Line Installation (试样管线安装)24

索引

Security (安全措施)		Theory of Operation (操作原理)	7
Passcode (口令代码)	31	Time (时间)	
Setup (设置)	31, 38	Setting (设定值)	29
System (系统)	31	Turbidimeter Body (浊度计本体)	48
Sensor (传感器)		V	
Setup (设置)	37	Verification (验证)	40
Starting Sample Flow (启动试样液流)	40	W	
Sun Shield (阳光屏蔽)	11	Warnings (报警)	
System (系统)		Sensor (传感器)	53
Setup (设置)	38	Wire preparation (配线准备)	15
System Power (系统电源)	40		
System Startup (系统启动)	40		
T			
Test/Maintenance Menu (测试/维护菜单)	39		

表 1 浊度计技术规格.....	4
表 2 控制器技术规格.....	5
表 3 由用户提供的项目.....	8
表 4 电源布线信息.....	16
表 5 在接线端子板 J6 处的输出接口.....	19
表 6 在接线端子板 J5 上为传感器接线.....	20
表 7 在接线端子板 J1 上进行网络连接.....	22
表 8 控制器键功能/特性.....	26
表 9 错误代码.....	52
表 10 报警代码.....	52
表 11 故障检修.....	53
表 12 不会记录在报警记录上的其它故障.....	54
表 13 事件代码表.....	54
表 14 控制器 ModBUS 母线注册.....	62
表 15 传感器 ModBUS 母线注册.....	69

图 1	90 度角检测器	7
图 2	控制器安装部件	8
图 3	控制器尺寸	9
图 4	控制器装配尺寸	9
图 5	面板装配开口尺寸	10
图 6	导线管开孔尺寸	10
图 7	阳光遮护板成套部件	11
图 8	在阳光遮护板上装配控制器	12
图 9	在垂直方向或水平方向管子上装配控制器	12
图 10	在墙壁上装配控制器	12
图 11	在面板上装配控制器	13
图 12	折下高电压隔板	14
图 13	使用供选购的应变释放器及导线管密封塞	15
图 14	正确的导线准备及插入	15
图 15	布线连接	16
图 16	电源软线的就地安装	17
图 17	硬连线电源的就地隔离	17
图 18	报警器及继电器的连接	18
图 19	模拟输出连接	19
图 20	使用快速连接配件连接传感器	20
图 21	传感器的硬连接	21
图 22	网络卡在控制器内的位置	22
图 23	1720E 浊度计尺寸	23
图 24	取样技术	25
图 25	试样接口	25
图 26	控制器的正面	26
图 27	显示屏	27
图 28	更换灯泡	50
图 29	熔断器更换	51



北京安恒测试技术有限公司

北京市海淀区车公庄西路乙19号华通大厦B座北楼12层

邮政编码：100044

电话：010-88018877

传真：010-88018288

上海市天目中路428号凯旋大厦

邮政编码：200070

电话：021-63176770

传真：021-63177618

[HTTP://WWW.watertest.com.cn](http://www.watertest.com.cn)